

기업용 플터치 휴대용 컴퓨터

EF501/ EF501R

사용
설명서



BLUEBIRD



이 사용 설명서는 저작권의 보호를 받습니다.

Copyright © 1995-2018 (주)블루버드 All rights reserved.

(주)블루버드는 블루버드 휴대용 모바일 기기의 설계 및 제조처입니다.

이 설명서와 이 기기의 프로그램은 국제 저작권 법률에 따라 보호되며, 어떤 방식으로든 복사, 배포, 번역 또는 제거할 수 없습니다.

등록 상표



BLUEBIRD는 성능 및 모바일 기능 면에서 시장을 주도하는, 새로운 국제적인 상표입니다. 블루버드의 제품은 안정성, 혁신 및 획기적인 기술을 대변합니다. BLUEBIRD는 (주)블루버드의 국제적 브랜드 등록 상표이며 저작권의 보호를 받습니다.

- 블루버드 및 양식화된 블루버드 로고는 등록 상표이자 (주)블루버드의 상징입니다.
- Qualcomm® IZAT™는 Qualcomm Atheros, Inc.의 등록 상표입니다.
- Adobe®는 Adobe Systems Inc.의 등록 상표입니다.
- Google™, Android™, Google Play™ 및 다른 상표는 Google LLC의 등록 상표입니다.
- 다른 모든 상표와 저작권은 해당 소유자의 자산입니다.

사용자 지침

기기 유형	사용자 지침
B급 기기 (가정용 방송통신기자재)	이 기기는 전자파 적합 등록을 한 기기로 주거 지역뿐만 아니라 다른 지역에서도 가정용 기기로 사용할 수 있습니다.
유형 등록	이 무선 기기는 전파 방해를 일으킬 수 있으므로 인명 구조 서비스에 사용할 수 없습니다.

개정 이력

개정 버전	개정 일자	개정 내용
1.0.0	2017년 11월	초판 발행
1.0.1	2018년 2월 9일	구글 상표 추가



이 사용 설명서는 저작권의 보호를 받습니다.

등록 상표

사용자 지침

개정 이력

목차

1 이 설명서에 대하여

2 안전 정보

2.1 기호	2
2.2 기기	2
2.3 환경	3
2.4 배터리 및 충전	3
2.5 집중 방해	3
2.6 주파수 방해	3

3 개요

3.1 구성품	4
3.2 기기	5
3.2.1 전면	5
3.2.2 후면	7
3.2.3 상단 및 하단	8

4 시작하기

4.1 카드	9
4.1.1 카드 설치하기	9
4.1.2 카드 분리하기	12
4.2 배터리	13
4.2.1 배터리 설치하기	13
4.2.2 배터리 분리하기	15
4.2.3 배터리 충전하기	15
4.2.4 배터리 수명 연장하기	17

5 기본 기능

5.1 기기 켜고 끄기	18
5.1.1 비행기 모드 사용하기	18
5.1.2 핫스왑 기능 사용하기	18
5.2 기기 초기화하기	19
5.3 터치스크린 사용하기	20
5.4 기기 잠그고 풀기	21
5.5 홈 화면 사용하기	22
5.5.1 상태 표시줄 보기	23
5.5.2 알림 아이콘	23
5.5.3 상태 아이콘	24



5.6 홈 화면 개인화하기	25
5.6.1 바로 가기 및 위젯 추가하기	25
5.6.2 바로 가기 및 위젯 정렬하기	25
5.6.3 바로 가기 및 위젯 제거하기	26
5.7 기기를 쉽게 사용하기	26
5.7.1 빠른 작동	26
5.7.2 날짜 및 시간 설정하기	27
5.7.3 키보드 및 언어 설정하기	27
5.7.4 화면 밝기 조절하기	27
5.8 연결	28
5.8.1 Wi-Fi	28
5.8.2 블루투스	28
6 애플리케이션	
6.1 애플리케이션 설치 및 제거하기	30
6.1.1 애플리케이션 설치하기	30
6.1.2 애플리케이션 제거하기	30
6.2 애플리케이션 개요	31
6.3 전화	32
6.3.1 전화 걸기	32
6.3.2 전화 받기	37
6.3.3 통화 기록 보기	38
6.3.4 전화 회의 하기	38
6.3.5 긴급 전화 걸기	39
6.3.6 단축 번호 만들기	39
6.3.7 전화 설정	39
6.4 주소록	41
6.4.1 연락처 생성하기	41
6.4.2 연락처 편집하기	42
6.4.3 연락처 찾기	43
6.4.4 연락처로 전화 걸기	43
6.4.5 연락처로 문자 보내기	43
6.5 Gmail	43
6.6 바코드	44
6.7 카메라	45
6.7.1 사진 촬영하기	45
6.7.2 파노라마 모드로 사진 촬영하기	45
6.7.3 동영상 촬영하기	46
6.7.4 카메라 설정	46
6.7.5 동영상 설정	47
6.8 캘린더	48
6.8.1 일정 생성하기	48
6.8.2 캘린더 보기 방식 변경하기	48



6.8.3	일정 보기	48
6.8.4	일정 편집 및 삭제하기	48
6.8.5	캘린더 새로 고침 하기	49
6.8.6	일정 검색하기	49
6.8.7	일정 동기화하기	49
6.9	시계	50
6.9.1	알람 및 시계	51
6.9.2	타이머	52
6.9.3	스톱워치	52
6.9.4	설정	53
6.10	다운로드	54
6.11	계산기	54
6.12	Google Apps	54
6.12.1	Chrome	54
6.12.2	Gmail	54
6.12.3	Google	54
6.12.4	지도	54
6.12.5	Play 뮤직	54
6.12.6	Play 무비 & TV	54
6.12.7	드라이브	54
6.12.8	YouTube	55
6.12.9	사진	55
6.12.10	음성 검색	55

7 설정

7.1	Wi-Fi	56
7.2	블루투스	56
7.3	Ethernet	56
7.4	데이터 사용량	57
7.5	더보기	57
7.6	디스플레이	58
7.7	알림	59
7.8	소리	59
7.9	애플리케이션	60
7.10	저장소	60
7.11	배터리	60
7.12	메모리	61
7.13	사용자	61
7.14	Peripheral Device	61
7.15	위치	62
7.16	보안	62
7.17	계정	63
7.18	Google	64
7.19	언어 및 키보드	65



7.20 백업 및 초기화	66
7.21 날짜 및 시간	66
7.22 전원 켜/끔 예약.....	66
7.23 접근성	66
7.24 인쇄	68
7.25 휴대전화 정보	68

부록 A 기기 사양

부록 B 액세서리

부록 C 문제 해결

부록 D 안전 규정

부록 E 보증 및 지원

1 이 설명서에 대하여



EF501/EF501R은 블루버드의 독창적인 아이디어와 기술 관련 전문 지식을 사용하여 스마트 단말기에 고품질의 기능을 제공합니다. 이 사용 설명서는 사용자가 기기를 효율적으로 사용하도록 돕기 위해 만들어졌습니다.

- 기기를 안전하고 적절하게 사용하기 위해 사용 전에 이 설명서를 자세히 읽으십시오.
- 이 기기는 판매된 국가 내에서만 사용할 수 있습니다.
- 이 설명서에 나오는 기기의 구성품과 색상은 실제 제품과 다를 수 있습니다.
- 기능 및 사양은 사전 고지 없이 변경될 수 있습니다.
- 소프트웨어 버전 또는 서비스 제공업체에 따라 내용이 달라질 수 있습니다.
- 애플리케이션 및 기능은 국가나 지역에 따라 다를 수 있습니다.
- 사용자 환경, 사용 중인 프로그램, 또는 주변 기기 사용으로 인해 이 제품의 특정 기능에 성능 문제가 발생할 수도 있습니다. 블루버드는 블루버드 이외 다른 제공업체의 애플리케이션 또는 액세서리로 인해 발생한 문제에 대해서는 책임을 지지 않습니다.
- 기기의 운영체제를 수정하거나 알 수 없는 출처의 소프트웨어를 설치한 경우 기기 오작동이나 데이터 손실이 발생할 수 있습니다. 기기를 부적절하게 사용하거나 무단으로 사용할 경우 블루버드 라이선스 계약을 위반하게 되며 1년 제한 보증이 무효가 됩니다.



2.1 기호

이 설명서에는 위험 및 부가 정보를 나타내기 위해 다음과 같은 기호를 사용합니다.

기호	명칭	설명
	경고	사용자 및 다른 사람에게 부상을 초래할 수 있는 상황을 나타냅니다.
	주의	이 기기 및 다른 장비에 손상을 초래할 수 있는 상황을 나타냅니다.
	참고	이 기기를 최대한으로 활용할 수 있도록 도와주는 부가 정보를 나타냅니다.



이 안전 예방 조치 정보를 자세히 읽으십시오. 제시된 정보를 따르지 않을 경우, 화재, 감전 또는 기타 재산상 손해나 신체 부상이 발생할 수 있습니다.

2.2 기기



- 기기가 젖어 있을 때 기기의 전원 버튼을 누르거나 젖은 손으로 어댑터나 전원 코드를 만지지 마세요. 감전의 위험이 있습니다.
- 폭발 위험이 있는 곳에서 기기를 사용하지 마세요.
- 기기가 젖은 경우, 기기를 건조기, 전자레인지 등에 넣고 건조하지 마세요. 폭발이나 고장의 위험이 있습니다.
- 기기의 터치스크린을 긁지 마세요. 손가락 또는 호환 가능한 터치펜만 사용하세요. 진짜 펜이나 다른 날카로운 물체를 터치스크린에 사용하지 마세요.
- 이 기기가 견고하기는 하지만, 떨어뜨리거나, 부딪히거나, 구부리거나, 일부러 깔고 앉지 마세요. 파손될 수 있습니다.
- 기기를 개조하거나, 분해하거나, 수리하지 마세요. 고객 서비스 센터에 문의하세요. 그렇지 않으면 보증이 무효가 됩니다.
- 하드웨어나 소프트웨어를 수정하려고 하지 마세요. 기기가 오작동하거나 보증이 무효가 될 수 있습니다.
- 지하실이나 야외, 고층 건물, 또는 다른 신호가 약한 장소에서는 이 기기를 사용하지 못할 수 있습니다.
- 기기의 데이터 및 정보를 백업하세요. 수리 또는 업그레이드 중에 벨소리, 텍스트 및 음성 메시지와 같은 데이터가 지워질 수 있습니다.
- 기기에 페인트를 칠하지 마세요. 화면이나 기기 외관이 손상될 수 있습니다.
- 지나치게 높거나 낮은 온도에서는 이 기기를 사용하거나 보관하지 마세요. 이 기기는 -20°C ~ 60°C (-4°F ~ 140°F)의 온도와 5% ~ 95%의 습도에서 작동하도록 설계되었습니다.




2.3 환경

-  • 운전 중이나 무거운 기계를 작동하는 중에는 이 기기를 사용하지 마세요. 그렇게 하면 사망이나 심각한 부상을 초래할 수 있습니다.
- 불이 잘 붙는 물건이 있는 장소에서 이 기기를 사용하지 마세요. 그렇게 하면 폭발이 일어날 수 있습니다.
-  • 먼지가 많거나 온도가 높은 장소에서 이 기기를 사용하지 마세요. 그렇게 하면 기기가 손상될 수 있습니다.
- 차량 계기판과 같이 직사광선이 비추는 곳에 장시간 기기를 노출하지 마세요.
- 습한 장소에서 이 기기를 사용하지 마세요. 그렇게 하면 기기가 손상되고 보증이 무효가 될 수 있습니다.
- 에어컨 환기구와 가까운 곳에 기기를 두지 마세요. 온도 변화에 따른 응결로 인해 기기 내부에 부식이 발생할 수 있습니다.
- 어린이가 기기를 가지고 놀도록 하지 마세요.


2.4 배터리 및 충전

-  • 부적절한 배터리를 사용하면 화재, 폭발, 또는 기타 위험이 발생할 수 있습니다.
- 충격, 가열, 침수, 또는 기타 손상으로 인해 배터리가 분리되는 경우 폭발의 위험이 있습니다. 어린이나 동물 가까이 두지 마세요.
- 배터리 접촉부에 목걸이, 동전, 또는 전도체가 닿지 않도록 하세요. 날카로운 물체로 충격을 주지 마세요. 폭발할 위험이 있습니다.
-  • 공인 배터리 및 충전기만 사용하세요. 호환되지 않는 배터리나 충전기를 사용하면 기기가 오작동하거나 화재와 같은 기타 피해가 발생할 수 있습니다.
- 기기를 장기간 사용하지 않을 경우, 배터리를 꺼내고 기기와 배터리를 건넌 장소에 보관하세요. 또한 배터리는 적어도 1년에 한 번은 충전하세요. 장기간 충전하지 않은 상태로 두면 기기가 오작동할 수 있습니다.

2.5 집중 방해

-  • 상황에 따라 기기 사용이 집중을 방해하여 심각한 부상이나 피해를 초래할 수 있습니다. 예를 들어, 운전 중이나 자전거 주행 중에는 통화나 문자 사용을 하지 마세요. 일부 관할 지역에서는 법으로 엄격히 금지되어 있습니다. 운전 중 피치 못하게 기기를 사용해야 하는 경우, 차량을 멈추거나 핸드프리 장비를 사용하세요.

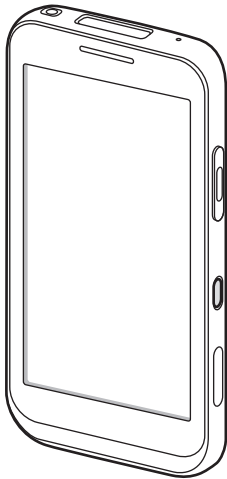
2.6 주파수 방해

-  • 이 무선 기기는 무선 주파수 방해를 일으킬 수 있으므로, 사용이 금지된 경우 비행기 모드로 설정하거나 기기의 전원을 끄세요.
- 이 기기는 전자기장을 방출합니다. 이로 인해 의료 기기에 방해를 일으킬 수 있습니다.
- 기기 옆에 신용카드, 전화카드, 통장 및 티켓을 두지 마세요. 기기의 자기장이 자기 띠를 손상할 수 있습니다.

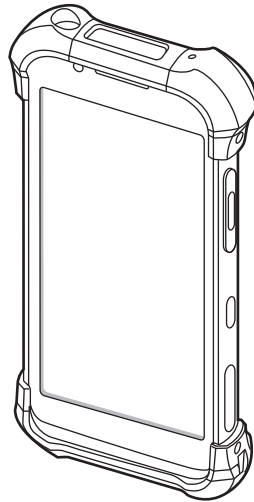


3.1 구성품

다음과 같은 구성품이 제공됩니다.



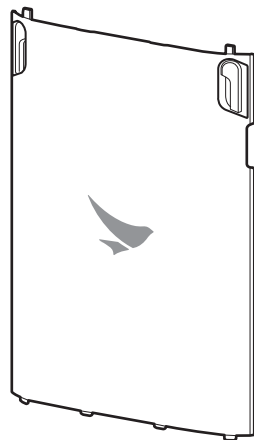
EF501 기기



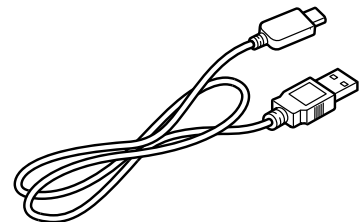
EF501R 기기



배터리



배터리 덮개



USB 케이블 (타입C)



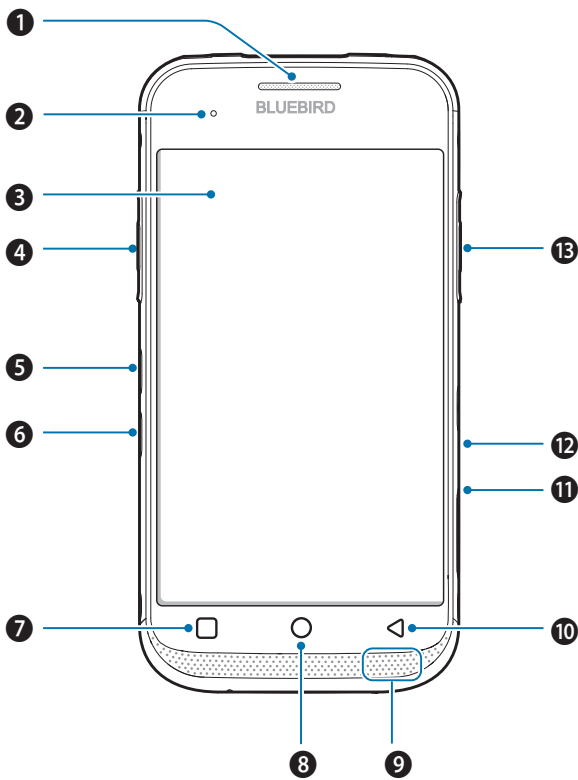
- 그림은 실제 제품과 다를 수 있습니다.
- 추가 액세서리를 구입하려면 영업 담당자에게 문의하세요.
- <http://www.bluebirdcorp.com/products/Mobile-Computers/Handheld-Computers> 에서 사용 설명서를 다운로드할 수 있습니다. 일부 지역에서는 인쇄본이 제공됩니다.



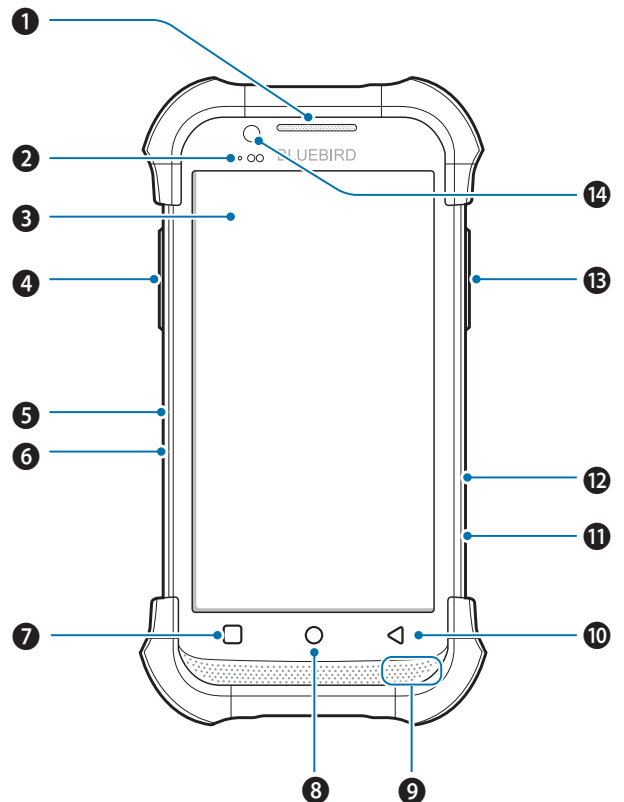
3.2 기기

3.2.1 전면

EF501



EF501R



번호	명칭	설명
①	수화부	통화 중에 상대방의 음성을 들을 수 있습니다.
②	충전 LED	배터리 충전 상태를 나타냅니다. 충전 LED는 배터리가 충전 중일 때는 빨간색으로 변하고 충전이 완료되면 초록색으로 변합니다.
③	터치스크린	애플리케이션을 표시하며 멀티 터치 인터페이스의 역할을 합니다.
④	좌측 버튼	바코드 스캔 버튼의 역할을 합니다. 좌측 버튼의 기능을 변경할 수 있습니다. 자세한 내용은 61 쪽의 <i>Peripheral Device</i> 를 참조하세요.
⑤	볼륨 증가 버튼	음량을 높입니다.
⑥	볼륨 감소 버튼	음량을 줄입니다.

3 개요



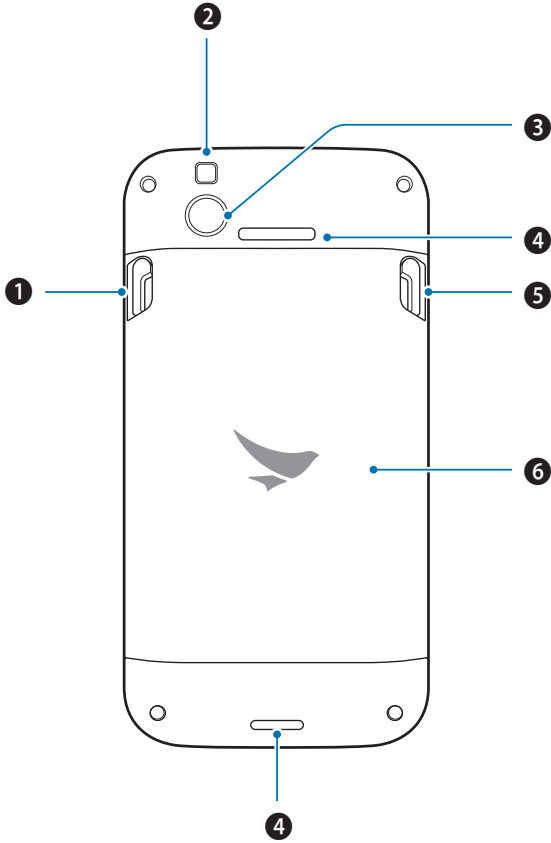
번호	명칭	설명
7	메뉴 버튼	더 많은 옵션 메뉴를 표시합니다. 이 버튼을 몇 초간 길게 누르면 이전에 열었던 애플리케이션의 목록이 표시됩니다. 애플리케이션을 열려면 원하는 애플리케이션을 누르세요.
8	홈 버튼	홈 화면으로 돌아갑니다.
9	스피커	소리가 나옵니다.
10	뒤로 버튼	이전 페이지 또는 이전 메뉴로 돌아갑니다.
11	다용도 잭	USB 케이블을 통해 컴퓨터와 같은 다른 기기를 이 기기와 연결합니다.
12	전원 버튼	기기 또는 화면을 켜거나 끕니다. 화면을 끄는 것으로 기기를 잠글 수 있습니다.
13	우측 버튼	바코드 스캔 버튼의 역할을 합니다. 우측 버튼의 기능을 변경할 수 있습니다. 자세한 내용은 61 쪽의 <i>Peripheral Device</i> 를 참조하세요.
14	전면 카메라	자신의 모습을 사진이나 비디오로 촬영할 수 있습니다(2 메가픽셀). 영상 통화 시 사용할 수 있습니다.

3 개요

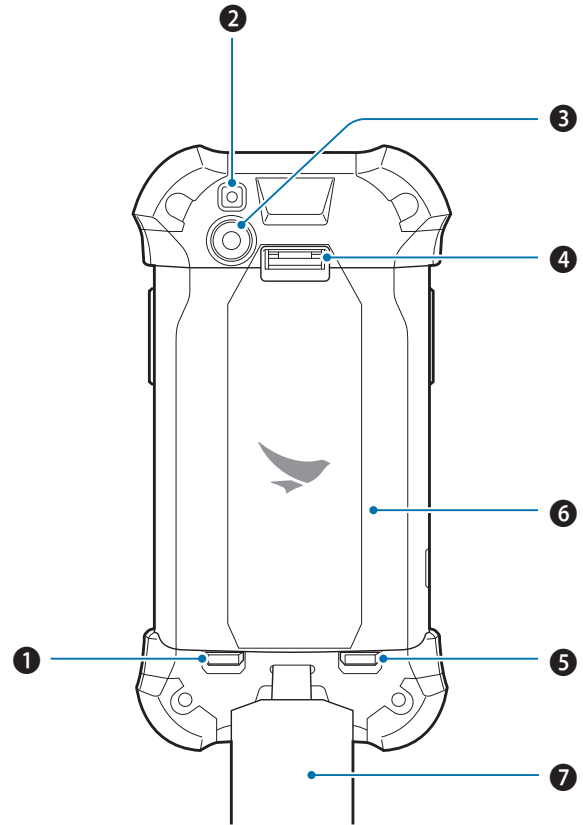


3.2.2 후면

EF501



EF501R



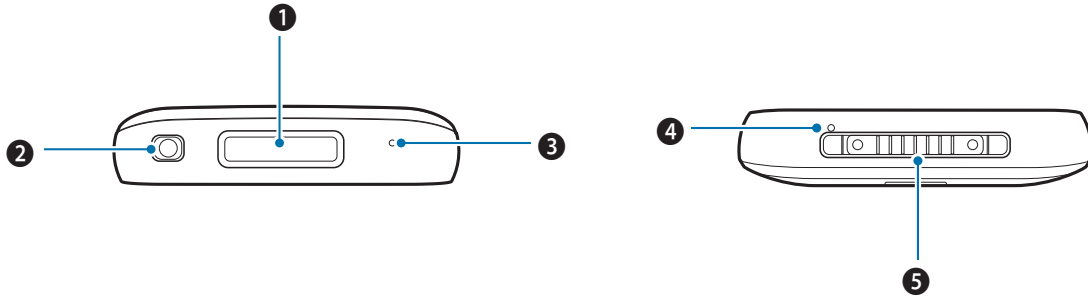
번호	명칭	설명
❶	좌측 배터리 잠금장치	배터리가 기기에서 분리되지 않도록 배터리 덮개를 잠급니다.
❷	플래시	카메라 및 관련 애플리케이션을 사용할 때 주변을 밝게 합니다.
❸	후면 카메라	사진이나 비디오를 촬영합니다. (13메가픽셀)
❹	스트랩용 구멍	스트랩을 고정합니다.
❺	우측 배터리 잠금장치	배터리가 기기에서 분리되지 않도록 배터리 덮개를 잠급니다.
❻	배터리 덮개	배터리 및 기기 내부 부품을 보호합니다.
❼	스트랩	기기를 단단히 잡을 수 있게 해줍니다.

3 개요

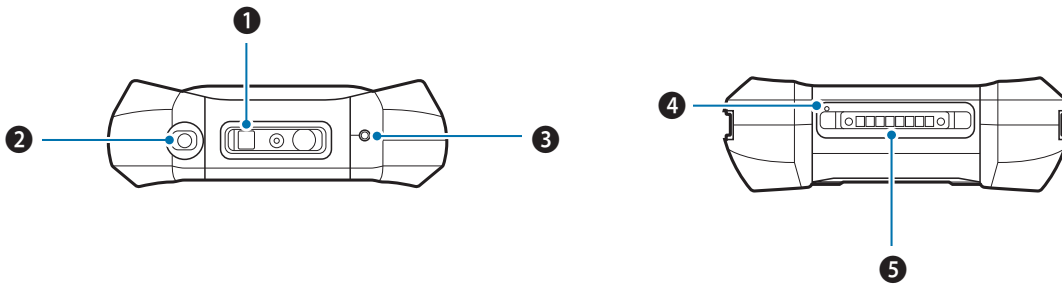


3.2.3 상단 및 하단

EF501



EF501R



번호	명칭	설명
❶	바코드 스캐너	관련 버튼을 누르면 빨간색 레이저를 내보내 바코드를 스캔합니다.
❷	헤드셋 잭	헤드셋을 연결합니다.
❸	보조 마이크	잡음 및 울림을 제거하여 서브 마이크의 역할을 합니다.
❹	주 마이크	통화, 동영상 촬영, 음성 인식에 필요한 소리를 담아냅니다.
❺	충전 단자	기기를 충전할 수 있게 해줍니다.

4 시작하기



4.1 카드

기기 뒷면 내부 공간에는 SAM, 마이크로 SD 및 두 개의 마이크로 SIM 카드를 삽입할 수 있는 네 개의 슬롯이 있습니다.

- SAM 카드는 기기에서 수행되는 보안 거래에 필요합니다. 이 카드는 기기와 신용 카드의 유효성을 검사합니다. 회사 정보도 여기에 포함되어 있습니다.
- 마이크로 SD 카드는 외부 저장소로 사용하기 위해 필요합니다.
- 마이크로 SIM 카드는 모바일 서비스 사용에 필요합니다.



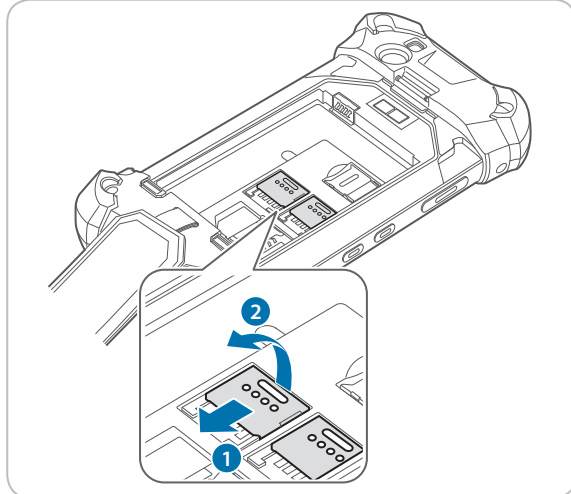
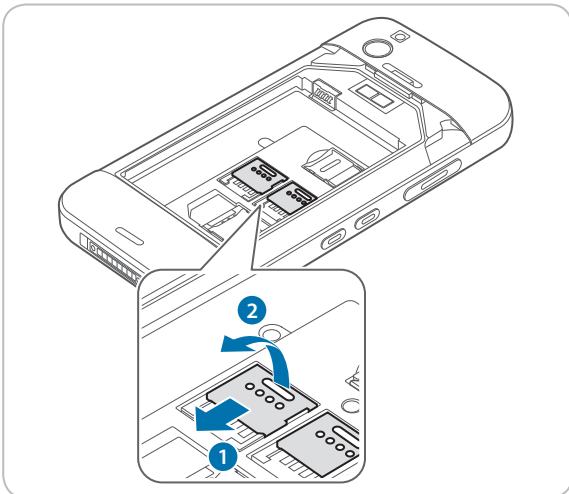
이 카드들은 필요한 경우 별도로 구입해야 합니다. 기기를 구매한 국가에 따라 사양이 다를 수 있습니다. 자세한 정보는 영업 담당자에게 문의하세요.

4.1.1 카드 설치하기

카드를 삽입하려면 먼저 배터리 덮개를 분리해야 합니다. 배터리 덮개 분리 방법에 대한 자세한 내용은 13 쪽의 *배터리 설치하기*를 참조하세요. 카드를 설치하기 전에 카드를 삽입하려는 슬롯이 올바른지 확인하세요.

마이크로 SIM 카드를 삽입하려면

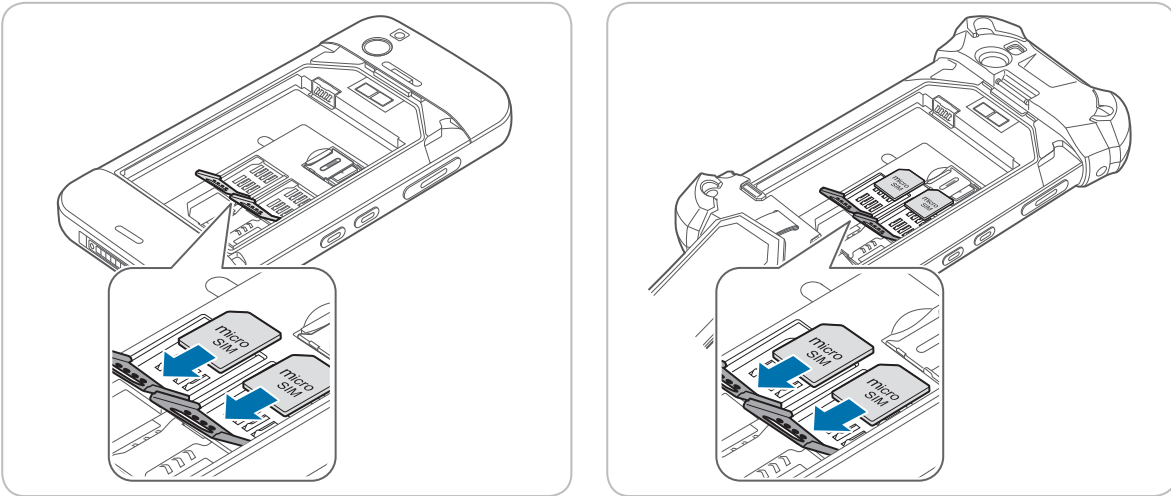
- 1 잠금장치를 아래쪽으로 내린 후 위로 들어 올려 슬롯을 여세요.



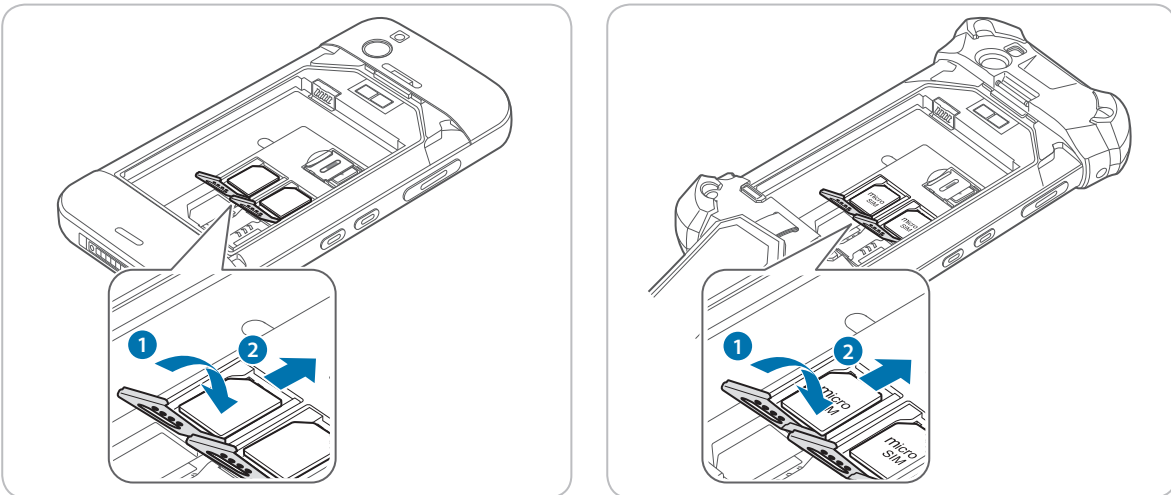
4 시작하기



2 마이크로 SIM 카드를 슬롯에 나란히 맞추어 삽입하세요. 카드의 금색 접촉부가 아래로 향하게 하세요.



3 잠금장치를 들어 올려 내린 후 위쪽으로 밀어 올려 슬롯을 닫으세요.



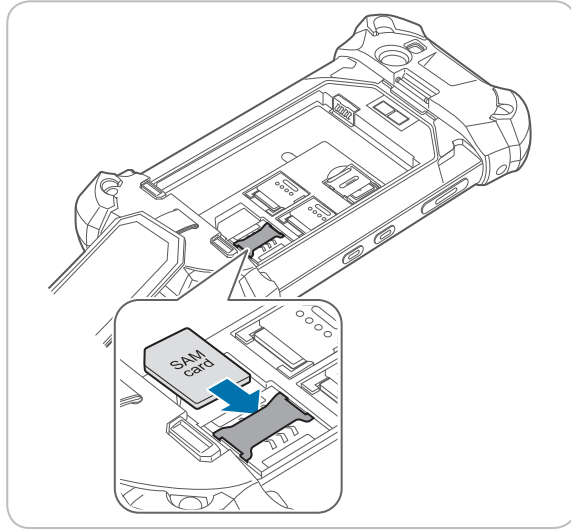
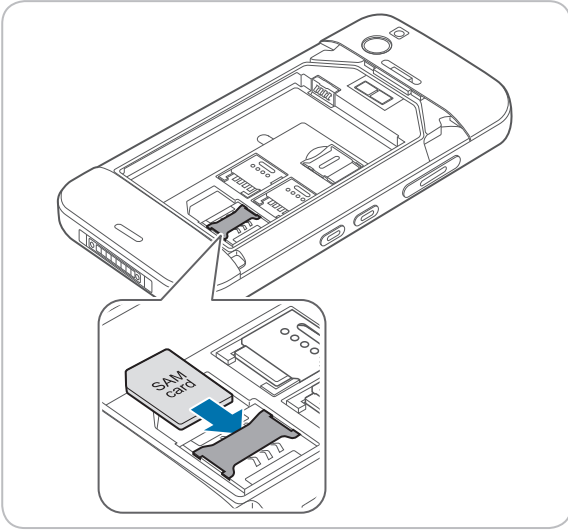
듀얼 SIM 카드를 사용하면 서로 다른 모바일 네트워크 SIM 카드를 선택해가며 사용할 수 있습니다. 또한, 하나는 업무용으로 사용하고 다른 하나는 개인용으로 사용하는 것과 같이 두 개의 독립된 모바일 서비스를 사용할 수 있습니다.

4 시작하기



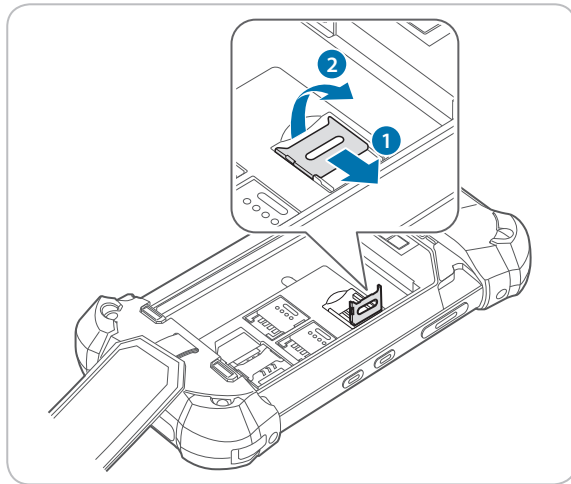
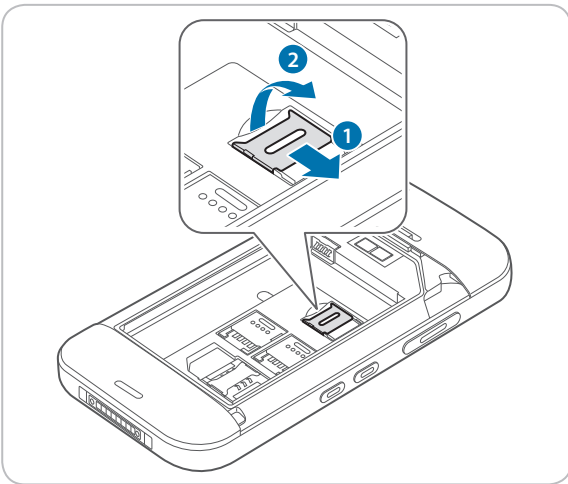
SAM 카드를 삽입하려면

SAM 카드를 슬롯 나란히 맞추세요. 카드의 금색 접촉부가 아래로 향하게 하세요. 카드를 슬롯 안으로 밀어 넣으세요. 정상적으로 삽입되면 딸깍 소리가 납니다.



마이크로 SD 카드를 삽입하려면

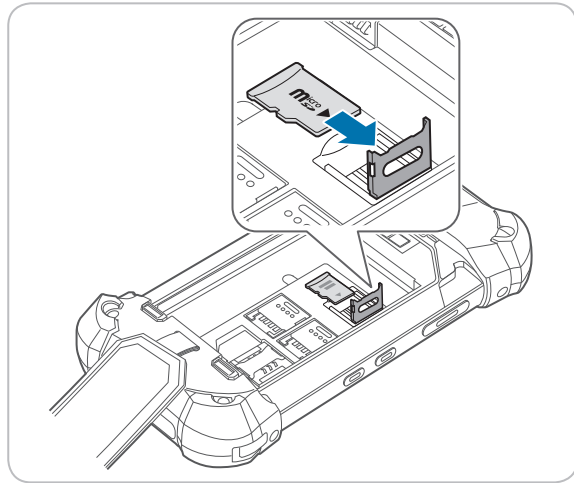
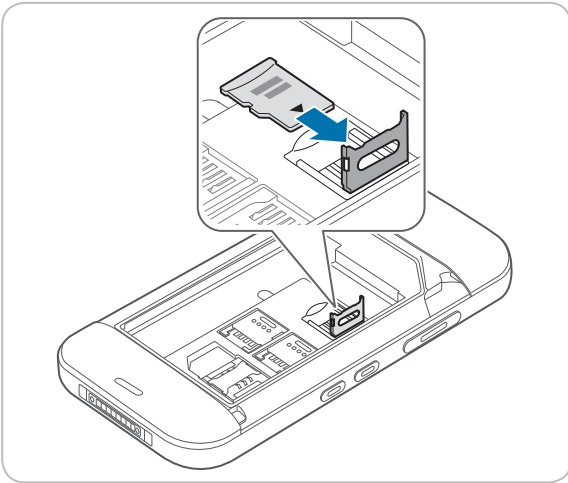
1 잠금장치를 오른쪽으로 민 후 위로 들어 올려 슬롯을 여세요.



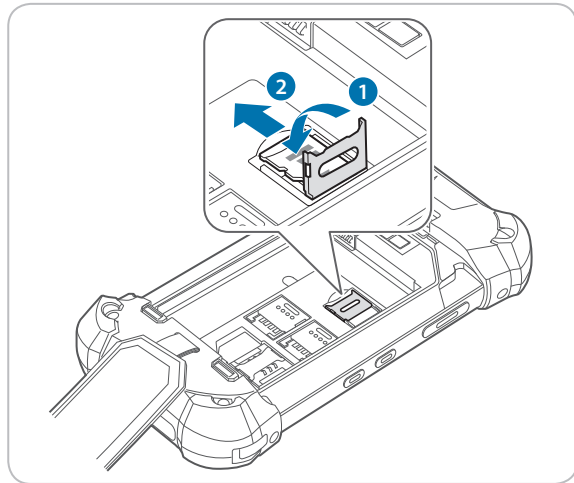
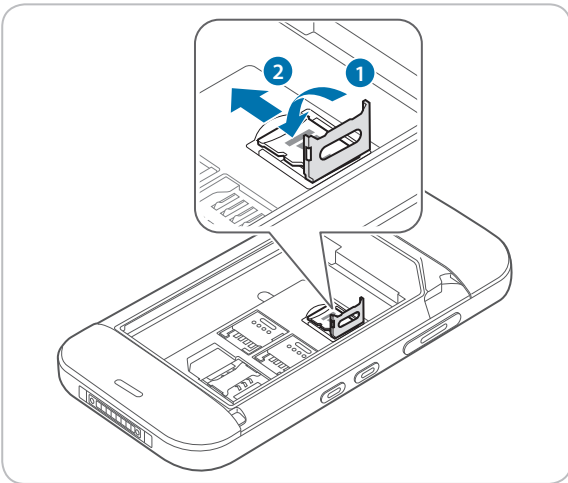
4 시작하기



2 마이크로 SD 카드를 슬롯에 나란히 맞추어 삽입하세요. 카드의 금속 접촉부가 아래로 향하게 하세요.



3 잠금장치를 들어 올려 내린 후 왼쪽으로 밀어 슬롯을 닫으세요.



4.1.2 카드 분리하기

SAM 카드를 분리하려면

- 1 삽입된 카드를 한 번 미세요.
딸각 소리가 나면서 SAM 카드가 빠져나옵니다.
- 2 카드를 밖으로 잡아당겨 제거하세요.

마이크로 SD 카드 및 마이크로 SIM 카드를 분리하려면

- 1 잠금장치를 밀어내어 잠금을 해제하세요.
- 2 잠금장치를 들어 올려 여세요.
- 3 카드를 분리한 후 잠금장치를 들어 올려 내리세요.
- 4 잠금장치를 밀어 잠그세요.

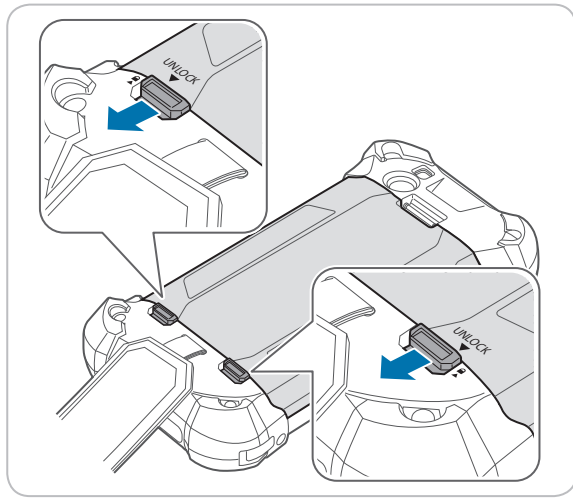
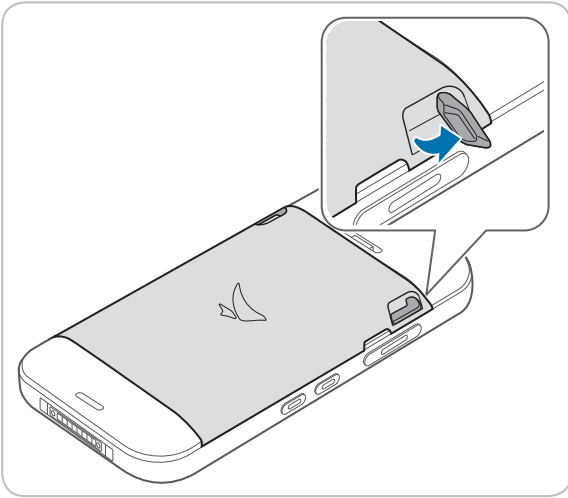


4.2 배터리

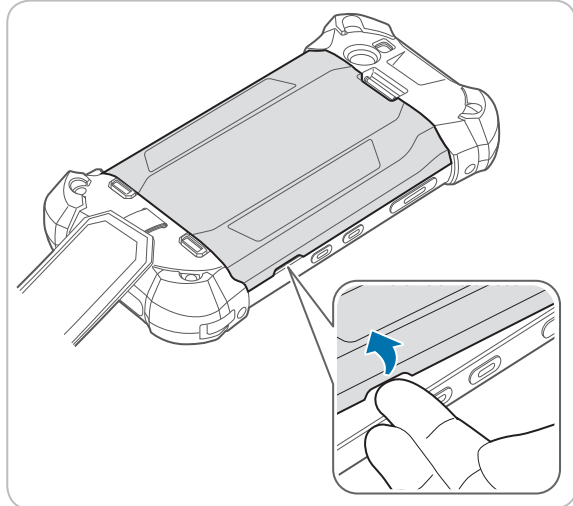
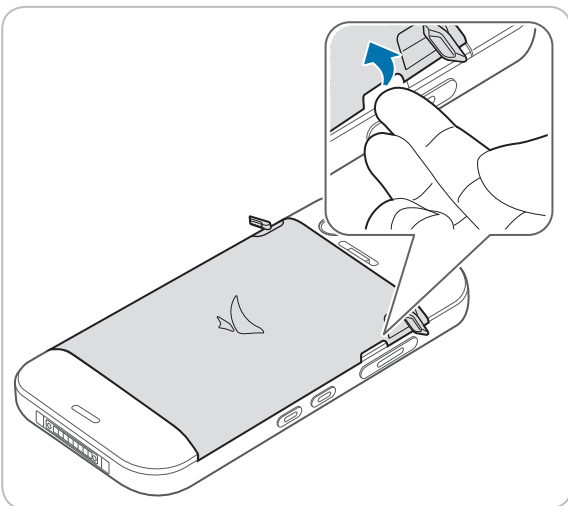
EF501/EF501R은 3,200 mAh 리튬 이온 충전 배터리를 사용합니다. 기기의 충전을 시작하기 전에 제공된 배터리를 설치하세요.

4.2.1 배터리 설치하기

- 1 EF501은 배터리 잠금장치를 들어 올려 배터리 덮개의 잠금을 해제하세요.
EF501R은 스트랩을 끈 후 배터리 잠금장치를 밀어 내려 배터리 덮개의 잠금을 해제하세요.



- 2 홈을 사용하여 배터리 덮개를 들어 올리세요. 덮개를 완전히 분리하세요.

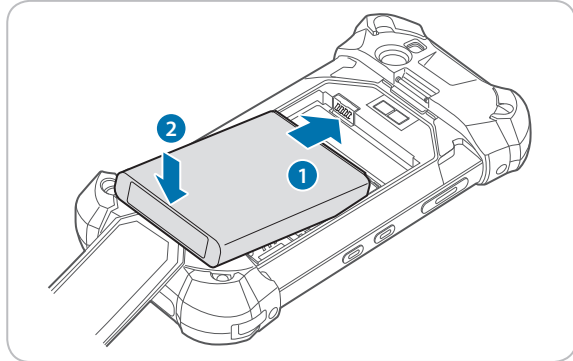
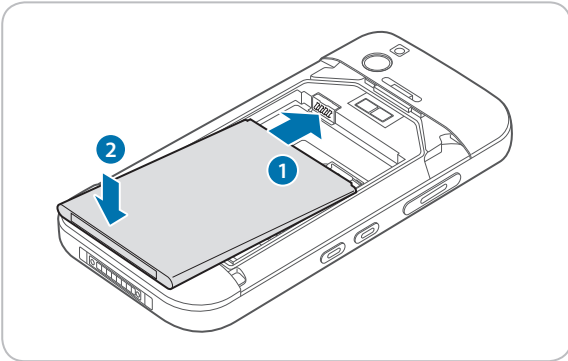


- 배터리 덮개를 분리할 때 손톱이 상하지 않도록 주의하세요.
- 배터리 덮개를 과도하게 잡아 당기지 마세요. 덮개가 손상될 수 있습니다.

4 시작하기



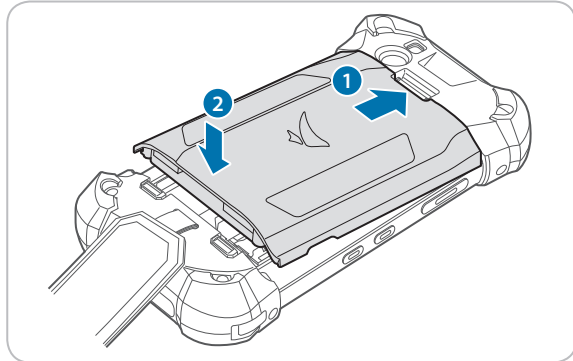
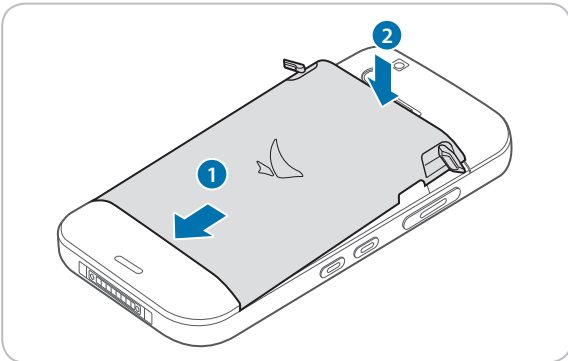
3 배터리를 삽입하세요. 금색 접촉부가 일치하는지 확인하세요.



4 덮개를 교체하세요.

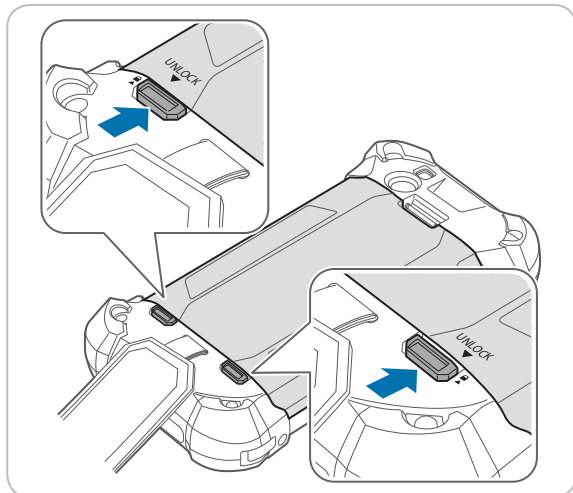
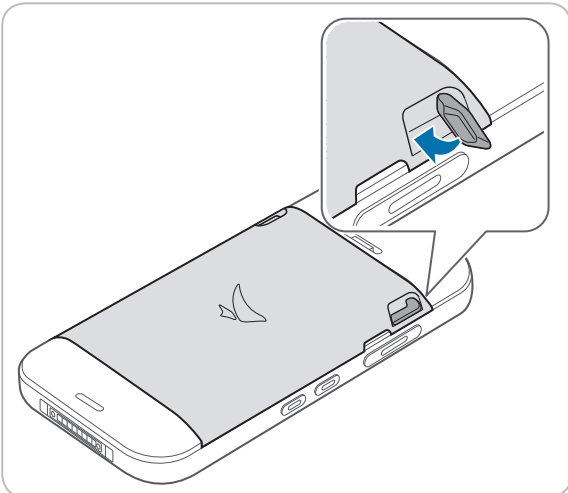
EF501은 덮개 맨 아래부분을 먼저 삽입한 다음 딸각 소리가 나면서 덮개가 제자리에 들어갈 때까지 덮개 가장자리를 누르세요.

EF501R은 덮개 맨 윗부분을 먼저 삽입한 다음 딸각 소리가 나면서 덮개가 제자리에 들어갈 때까지 덮개 가장자리를 누르세요.



5 EF501은 배터리 잠금장치를 닫아 배터리 덮개를 잠그세요.

EF501R은 배터리 잠금장치를 위로 밀어 올려 배터리 덮개를 잠그세요.

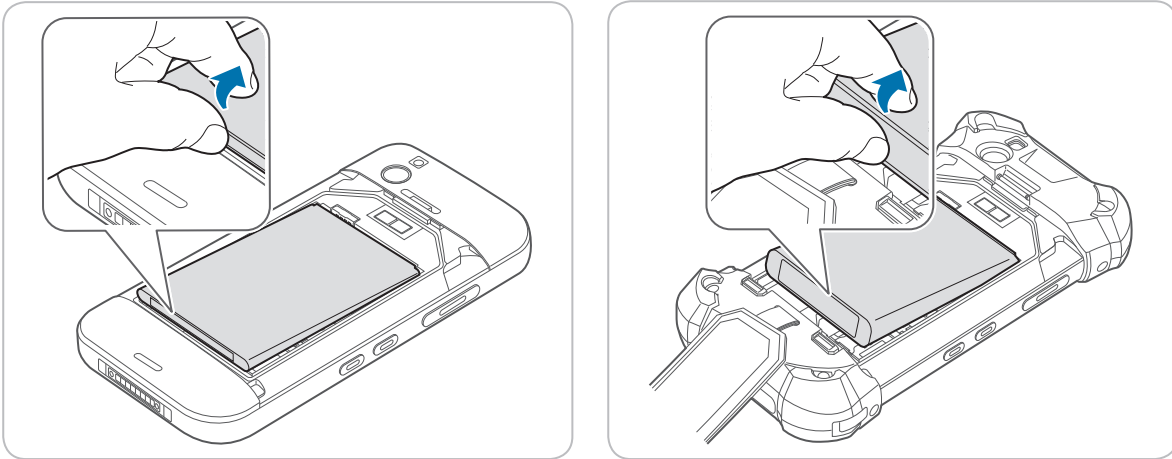


4 시작하기



4.2.2 배터리 분리하기

- 1 13 쪽의 *배터리 설치하기*에서 설명한 대로 배터리 덮개를 분리하세요.
- 2 아래 그림과 같이 손톱을 사용하여 배터리를 들어 올려 꺼내세요.



! 배터리를 분리하기 전에 전원을 끄세요. 그렇지 않으면 기기가 손상될 수 있습니다.

4.2.3 배터리 충전하기

충전기 또는 거치대를 사용하여 기기를 충전할 수 있습니다. 제공된 마이크로 USB 케이블을 사용하여 컴퓨터에 연결하여 배터리를 충전할 수도 있습니다. 상태 표시줄에서 기기의 배터리 상태를 확인하세요. 잠금 화면에서도 배터리 상태를 확인할 수 있습니다.

- 배터리가 조금 남은 경우 기기에서 소리가 나며 전원 낮음 메시지가 표시됩니다.
- 배터리가 충전 중인 경우 충전 LED가 빨간색이 됩니다.
- 배터리가 완전히 충전된 경우 충전 LED가 초록색이 됩니다.

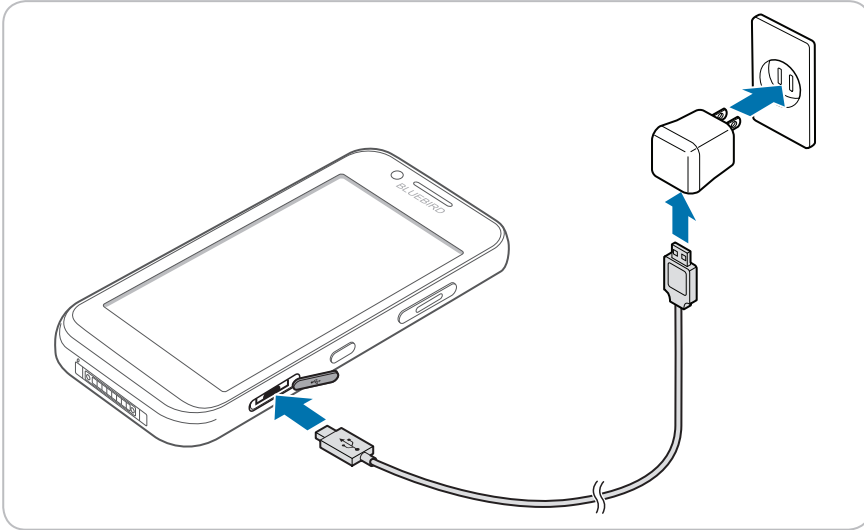
✓ 기기를 처음 사용하거나 오랫동안 사용하지 않은 경우 먼저 기기를 충전하세요.

4 시작하기



충전기를 사용하여 충전하려면

충전기의 충전 단자를 기기의 다용도 잭에 연결하세요. 충전기의 마이크로 USB 케이블을 전원 어댑터에 연결하세요. 충전기를 콘센트에 연결하세요.



- ✔ 배터리 전원이 매우 낮을 경우 기기가 켜지지 않을 수 있습니다. 기기를 충분히 충전하고 다시 켜세요. 충전 중에 기기를 사용할 수 있습니다. 그러나 이 경우에는 기기가 완전히 충전되는 데 시간이 더 걸릴 수 있습니다.
- ⚠
 - 충전기를 제대로 연결하세요. 그렇지 않으면 기기가 손상될 수 있습니다.
 - 기기가 충전 중 과열될 수 있습니다. 기기가 평상시보다 더 뜨거울 경우 충전을 중지하세요.
 - 충전기의 연결을 해제하기 전에 배터리를 분리하지 마세요. 그렇게 하면 기기가 손상될 수 있습니다.

거치대를 사용하여 충전하려면

전원 어댑터를 거치대에 연결한 후 콘센트에 꽂으세요.

- ✔ 배터리를 기기에서 꺼내 거치대에서 별도로 충전할 수도 있습니다.



4.2.4 배터리 수명 연장하기

다양한 방법으로 배터리 수명을 향상할 수 있습니다. 가장 쉬운 방법은 배터리 절약 모드를 사용하는 것입니다. 기기가 배터리 절약 모드로 들어가면 백그라운드 기능 및 애플리케이션 설정이 정상적으로 동작하지 않을 수 있습니다.

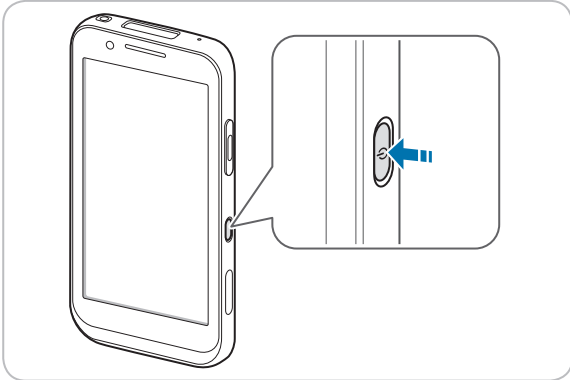
배터리 수명을 향상할 수 있는 여러 가지 다른 방법이 있습니다.

- 항상 배터리를 완전히 충전하세요.
- 키패드 소리와 같이 불필요한 소리가 나지 않게 설정하세요.
- 스피커를 사용하기 보다 유선 헤드폰을 사용하세요.
- 사진 촬영을 마친 후에는 항상 카메라 애플리케이션을 종료하세요.
 - 안드로이드 기기에서 뒤로 버튼 ◀을 누르세요.
- 화면 자동 꺼짐 시간을 줄이세요.
 - 안드로이드 기기의 홈 화면에서 ⚙ > 디스플레이 > 절전 모드를 누른 후 더 짧은 기간을 설정하세요.
- 화면 밝기를 낮추세요.
 - 안드로이드 기기의 홈 화면에서 ⚙ > 디스플레이를 누른 후, 밝기 자동 조절을 꺼짐으로 설정한 다음 밝기 수준을 눌러 밝기 수준을 낮게 조절하세요.
- 블루투스를 사용하고 있지 않을 때는 사용하지 않도록 설정하세요.
- 인터넷 연결 시 모바일 데이터 연결보다 Wi-Fi 연결을 사용하세요.
- 사용 가능한 무선 네트워크를 검색하지 않도록 설정하세요.
 - 안드로이드 기기의 홈 화면에서 ⚙ > Wi-Fi를 누른 후 Wi-Fi를 사용 안함으로 전환하세요.



5.1 기기 켜고 끄기

기기를 켜려면, 전원 버튼을 몇 초간 길게 누르세요.



기기를 끄려면, 전원 버튼을 몇 초간 길게 누른 후 **종료**를 누르세요.



- 화면을 켜거나 끄려면 전원 버튼을 누르세요.

- Wi-Fi를 켜지 않은 상태에서 계정을 등록하면, 데이터 요금제에 따라 추가 요금이 부과될 수 있습니다.



기기가 손상될 수 있으므로 배터리를 분리하여 기기를 끄지 마세요.

5.1.1 비행기 모드 사용하기

홈 화면에서  >  더보기를 누른 후 **비행기 모드**를 켜세요. 이 기능은 모든 무선 및 모바일 서비스를 비활성화합니다. 비행기 모드를 비활성화 하려면 절차를 반복하세요.



Wi-Fi 및 비행기 모드는 빠른 작동 센터에서 활성화할 수 있습니다. 어떤 메뉴 또는 애플리케이션 사용 중이라도 화면 맨 위 부분을 아래로 드래그한 후 **Wi-Fi** 버튼 또는 **비행기 모드** 버튼을 누르세요.

5.1.2 핫스왑 기능 사용하기

핫스왑 기능은 시스템을 종료하지 않고도 기기의 구성품을 교체할 수 있게 해줍니다.

- 1 배터리 덮개를 분리하세요.
자동으로 화면이 꺼집니다.
- 2 배터리를 충전된 것으로 교체하세요.
- 3 배터리 덮개를 삽입하고 잠금 설정하여 기기에 부착하세요.
- 4 전원 버튼을 눌러 화면을 켜세요.



배터리를 교체한 후에 배터리 덮개를 삽입하고 잠금 설정을 해야 합니다. 그렇지 않으면 화면이 켜지지 않습니다.



5.2 기기 초기화하기

기기가 정상적으로 작동하지 않거나 알 수 없는 오류로 멈춘 경우 강제로 기기를 다시 시작할 수 있습니다.



기기의 하드웨어를 초기화하려면

기기가 진동할 때까지 전원 버튼과 볼륨 감소 버튼을 동시에 누르세요.



하드웨어 초기화 시 기기 내의 데이터는 저장된 상태로 남아있습니다.

기기의 소프트웨어를 초기화하려면

홈화면에서  >  백업 및 초기화 > 공장 초기화 누르세요. 애플리케이션과 개인 콘텐츠를 포함한 모든 설정 및 데이터가 초기화되며 공장 출하 시의 설정이 복원됩니다.




- 초기화 도중 기기가 갑자기 꺼지지 않도록 배터리가 충분히 충전된 상태에서 기기를 초기화하세요. 기기의 배터리 전원이 낮은 경우 마이크로 USB 케이블로 배터리를 충전하면서 기기를 초기화할 수 있습니다.
- 보관을 원하는 데이터 및 설정은 기기를 공장 초기 설정으로 초기화하기 전에 백업하세요.



5.3 터치스크린 사용하기

손가락 제스처로 터치스크린을 효과적으로 사용할 수 있습니다.

-  • 날카로운 물체로 화면을 터치하지 마세요.
- 터치스크린에 과한 압력을 가하지 마세요.

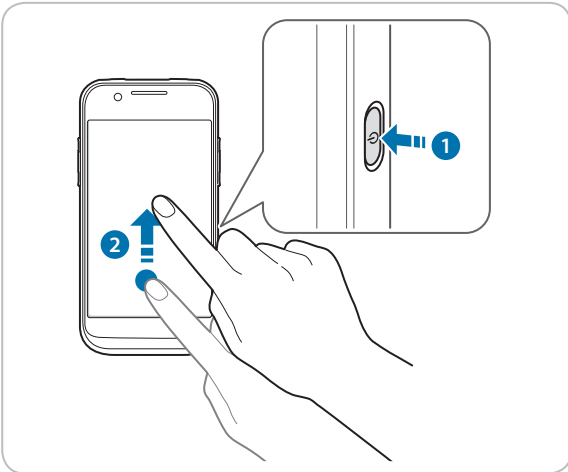
제스처	명칭	설명
	누름	항목을 열거나 시작하거나 선택하기 위해 짧게 터치합니다.
	줌인/줌아웃	줌인하려면 화면에 손가락 두 개를 올려 밖으로 벌리세요. 줌아웃하려면 손가락 두 개를 안으로 모으세요. 화면을 두 번 눌러 빠르게 줌인 또는 줌아웃할 수도 있습니다.
	길게 누름	상세 메뉴 또는 옵션을 보려면 항목이나 화면을 몇 초간 누르세요.
	스вай프	메뉴 또는 페이지를 스크롤하려면 화면을 누른 후 원하는 방향으로 손가락을 재빨리 움직이세요.
	드래그	항목을 이동하거나 화면 간 이동하려면 항목 또는 화면을 몇 초간 터치한 후 손가락을 화면 여기저기로 움직이세요.



5.4 기기 잠그고 풀기

기기와 데이터를 보호하려면 화면을 잠그세요.

일정 기간 동안 기기를 사용하지 않는 경우 기기가 잠기도록 기본 설정되어 있습니다. 기기의 잠금을 해제하려면 전원 버튼을 눌러 화면을 켜 후 화면을 아래에서 위로 드래그하세요.

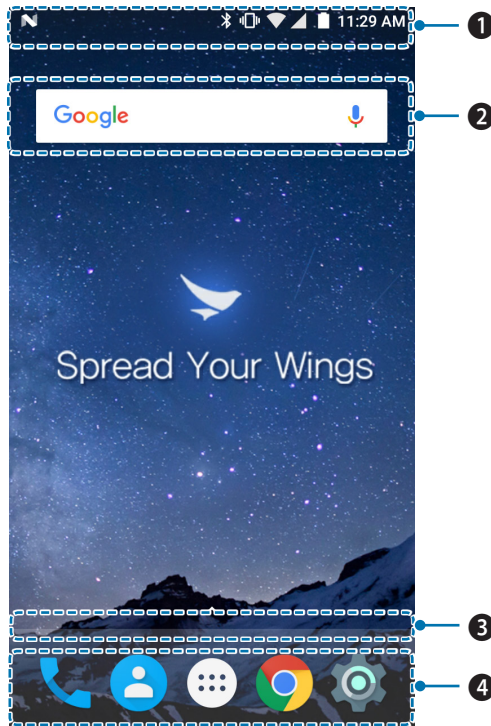


화면 패턴, PIN, 또는 비밀번호를 설정하면 보안을 강화할 수 있습니다. 화면 잠금을 설정하고 설정을 변경하는 방법에 대한 자세한 내용은 62 쪽의 *보안*을 참조하세요.



5.5 홈 화면 사용하기



홈 화면은 모든 애플리케이션 및 기능의 시작 화면입니다. 여기에는 애플리케이션의 아이콘, 바로가기, 위젯이 표시됩니다.



번호	설명
①	상태 표시줄
②	위젯
③	위치 표시자
④	애플리케이션 아이콘

홈 화면에는 여러 페이지가 있습니다. 다른 페이지를 보려면 왼쪽이나 오른쪽으로 스와이프하세요. 홈 화면 맨 아래에 있는 흰색 막대는 현재 보고 있는 페이지를 나타냅니다.

홈 화면에 바로가기 및 위젯을 추가하거나 추가된 바로가기 및 위젯을 삭제할 수 있습니다. 또한 바로가기 및 위젯의 위치를 조정할 수 있습니다. 홈 화면을 개인화하는 방법에 대한 자세한 내용은 [25 쪽의 홈 화면 개인화하기](#)를 참조하세요.

- ✔ • 홈 화면으로 돌아가려면 어떤 메뉴나 애플리케이션에서라도 언제든지 홈 버튼  을 누르세요.
- 이미 열려있는 애플리케이션을 보려면 메뉴 버튼  을 누르고 애플리케이션 간 스와이프하세요. 애플리케이션을 다시 열려면 원하는 애플리케이션을 누르세요.



5.5.1 상태 표시줄 보기

화면의 맨 위에 상태 표시줄이 나타납니다. 오른쪽에는 상태 아이콘과 현재 시각이 표시되고, 왼쪽에는 알림 아이콘이 표시됩니다.



번호	설명
1	알림 아이콘
2	상태 아이콘 및 현재 시각

5.5.2 알림 아이콘

상태 표시줄의 알림 아이콘은 다가오는 이벤트, 메시지, 이메일, 부재중 전화, 데이터 사용 등에 대한 알림을 표시합니다.

아이콘	설명
	상태 표시줄에 표시되지 않은 추가 알림이 있음을 나타냅니다.
	데이터가 동기화되고 있음을 나타냅니다.
	다가오는 이벤트가 있음을 알립니다.
	노래가 재생 중임을 나타냅니다.
	기기에서 데이터를 업로드 중임을 나타냅니다.
	기기에서 데이터를 다운로드 중임을 나타냅니다.
	마이크로 SD 카드가 거의 가득 찼음을 나타냅니다.
	기기가 USB 연결이 활성화된 것을 감지했습니다.
	기기가 새로운 문자 또는 멀티미디어 메시지를 수신했음을 나타냅니다.
	부재중 전화가 있음을 나타냅니다.

5 기본 기능





5.5.3 상태 아이콘

상태 표시줄의 상태 아이콘은 GPS, 신호 강도, 로밍, 배터리 충전, 데이터, 알람 등의 기기 상태에 대한 정보를 제공합니다.

아이콘	설명
	GPS가 켜져 있음을 나타냅니다.
	기기가 위치 데이터를 검색 중임을 나타냅니다.
	알람이 설정되어 있음을 나타냅니다.
	기기가 진동으로 설정되어 있음을 나타냅니다.
	모든 소리가 꺼져 있음을 나타냅니다.
	통화 중 마이크가 음소거 되어 있음을 나타냅니다.
	배터리가 완전히 충전되어 있음을 나타냅니다.
	배터리가 일부 소모되었음을 나타냅니다.
	배터리가 조금 남았음을 나타냅니다.
	배터리가 아주 조금 남았음을 나타냅니다.
	배터리가 충전 중임을 나타냅니다.
	비행기 모드가 활성화 되어 있음을 의미합니다. 전화를 걸 수 없으며 다른 무선 기능이 비활성화 되어 있습니다.
	블루투스가 켜져 있음을 나타냅니다.
	기기가 Wi-Fi 네트워크에 연결되어 있음을 나타냅니다.
	Wi-Fi 신호가 없음을 나타냅니다.
	모바일 네트워크의 범위 내에 있음을 나타내며 모바일 네트워크의 신호 강도를 나타냅니다.
	모바일 네트워크 신호가 없음을 나타냅니다.
	기기가 4G 네트워크에 연결되어 있음을 나타냅니다.
	기기가 3G 네트워크에 연결되어 있음을 나타냅니다.
	기기가 HSPA 네트워크에 연결되어 있음을 나타냅니다.
	기기가 EDGE 네트워크에 연결되어 있음을 나타냅니다.



아이콘	설명
	기기가 GPRS 네트워크에 연결되어 있음을 나타냅니다.
	SIM 카드가 설치되지 않았음을 나타냅니다.



- 위의 테이블에 설명된 아이콘 외에도 상황에 따라 다양한 알림과 상태 아이콘이 상태 표시줄에 표시됩니다.
- 상태 표시줄의 아이콘이 숨겨진 경우, 화면의 상태 표시줄을 누르면 아이콘이 일시적으로 표시됩니다.
- 지역 또는 네트워크 서비스 제공업체에 따라 아이콘의 모양이 다를 수 있습니다.


5.6 홈 화면 개인화하기

바로 가기 및 위젯을 추가하여 홈 화면을 개인에 맞게 꾸밀 수 있습니다.

5.6.1 바로 가기 및 위젯 추가하기

홈 화면에 추가한 바로 가기를 사용하여 빠르고 쉽게 애플리케이션에 액세스 또는 시작하거나 기능을 활성화할 수 있습니다. 위젯은 화면에서 바로 사용할 수 있는 애플리케이션으로 나타납니다.

바로 가기를 추가하려면

모든 애플리케이션을 보려면 홈 화면에서 을 누르세요. 원하는 애플리케이션을 찾아서 홈 화면이 나타날 때까지 해당 항목을 길게 누르세요. 화면에 항목을 배치하고 손가락을 떼세요.

위젯을 추가하려면

홈 화면에서 위젯 아이콘이 화면 아래에 나타날 때까지 화면을 길게 누르세요. **위젯**을 눌러 설정하고 싶은 위젯을 선택하세요.



- 사용 가능한 화면에 동일한 바로 가기 또는 위젯을 추가할 수 있습니다.

5.6.2 바로 가기 및 위젯 정렬하기

이동할 바로 가기 아이콘 또는 위젯을 길게 누르세요. 바로 가기 아이콘 또는 위젯을 새 위치로 드래그하세요. 다른 페이지에 항목을 배치하려면 화면 가장자리로 드래그하세요.



- 위젯의 크기를 변경하려면 홈 화면에서 위젯을 길게 누르세요. 항목을 놓으면 위젯 둘레에 흰색 상자가 표시됩니다. 흰색 점을 드래그하여 크기를 변경하세요. 일부 위젯에서는 사용할 수 없습니다.

5 기본 기능



5.6.3 바로 가기 및 위젯 제거하기

바로 가기 또는 위젯을 길게 누르세요. 화면 맨 위의 **X 삭제**로 드래그한 후 놓아 바로가기 아이콘 또는 위젯을 제거하세요.

5.7 기기를 쉽게 사용하기

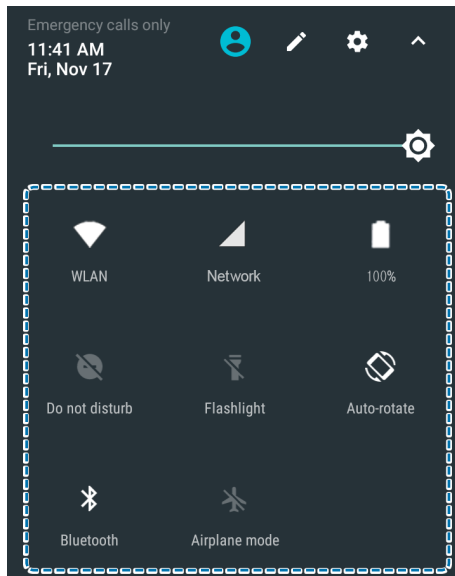
내장된 접근성 기능을 이용하여 더 쉽게 보고, 듣고, 기기를 사용할 수 있게 하세요.

홈 화면에서 **설정 > 접근성**을 누른 후 개인 필요에 맞추어 문자 크기를 더 크게 하고, 문자의 대비를 증가하고, 다른 설정을 하세요. 접근성 설정에 대한 자세한 내용은 **66쪽의 접근성**을 참조하세요.

5.7.1 빠른 작동

빠른 작동을 이용하면 가장 빈번히 사용하는 설정에 빠르게 접근하여 켜거나 끄는 등의 조작을 할 수 있습니다.

- 어떤 메뉴나 애플리케이션에서라도 언제든지 화면 맨 윗부분을 아래로 드래그한 후 빠른 작동 버튼을 눌러 기능을 켜거나 끄세요.



- 화면을 맨 아래에서 위로 드래그하거나 뒤로 버튼 을 누르세요.

5 기본 기능



5.7.2 날짜 및 시간 설정하기

날짜와 시간은 연결되어 있는 네트워크를 기반으로 자동으로 설정됩니다.

날짜와 시간을 수동으로 설정하려면

홈 화면에서 > 날짜 및 시간을 누른 후 날짜/시간 자동설정을 비활성화하세요. 이 옵션을 해제할 경우 날짜와 시간을 설정하는 옵션이 활성화됩니다.

날짜와 시간을 자동으로 설정하려면

홈 화면에서 > 날짜 및 시간을 누른 후 날짜/시간 자동설정을 활성화하세요.

시간대를 수동으로 설정하려면

홈 화면에서 > 날짜 및 시간을 누른 후 시간대 자동 설정을 비활성화하세요. 이 옵션을 해제할 경우 시간대를 설정하는 옵션이 활성화됩니다.

시간대를 자동으로 설정하려면

홈 화면에서 > 날짜 및 시간을 누른 후 시간대 자동 설정을 활성화하세요.

날짜와 시간의 형식을 설정하려면

홈 화면에서 > 날짜 및 시간을 누른 후 24시간 형식 사용을 끄거나 켜세요.

5.7.3 키보드 및 언어 설정하기

홈 화면에서 > 언어 및 키보드 눌러 사용할 언어와 키보드를 변경하세요. 자세한 내용은 *65 쪽의 언어 및 키보드*를 참조하세요.

5.7.4 화면 밝기 조절하기



- 1 홈 화면에서 > 디스플레이 > 밝기 수준을 누르세요.
- 2 슬라이더를 누른 후 움직여서 화면 밝기를 조절하세요.



5.8 연결

5.8.1 Wi-Fi

Wi-Fi 네트워크에 연결하면 인터넷에 쉽게 접속할 수 있습니다. 외출 시에는 도서관이나 커피숍과 같은 공공장소에서 Wi-Fi 네트워크에 연결할 수 있습니다.

- 1 홈 화면에서  >  **Wi-Fi**를 누르세요.
- 2 Wi-Fi를 사용으로 전환하세요.
- 3 연결하려는 네트워크를 누르세요.
- 4 필요한 경우, 네트워크 비밀번호를 입력한 후 **연결**을 누르세요.

연결을 해제하려면 Wi-Fi를 사용 안함으로 전환하세요.



기기가 사용 가능한 연결이 있는지 주기적으로 확인하여 알려줍니다. 알림은 화면의 맨 위에 잠깐 나타납니다.

5.8.2 블루투스

전화기, 컴퓨터, 헤드폰, 자동차 장비와 같은 다양한 블루투스 호환 장치에 무선으로 연결할 수 있습니다. 블루투스 호환 전화기 또는 컴퓨터로 사진을 전송할 수도 있습니다.

홈 화면에서  >  **블루투스**를 누르세요.

블루투스 무선 기술을 탑재한 기기는 전파를 이용하기 때문에 직통선이나 직시가 필요 없습니다. 그러나 기기 간의 거리가 10미터(33 피트) 이내여야 하며 벽과 같은 장애물이나 다른 전자 장치에 의해 연결에 장애가 있을 수 있습니다.



- 블루투스를 켜면 페어링된 장치가 내 기기에 연결할 수 있습니다.
- 다른 장치는 블루투스 설정 보기가 열려있을 때에만 내 기기를 감지할 수 있습니다.



알 수 없는 장치로부터의 요청은 수락하지 말고, 알 수 없는 장치와 페어링하려고 하지 마세요. 유해한 콘텐츠로부터 기기를 보호할 수 있습니다.

5 기본 기능



블루투스 장치와 페어링하려면

블루투스 호환 장치와 내 기기를 페어링하세요.

1 홈 화면에서  >  블루투스를 누르세요.

2 블루투스를 **사용**으로 설정하세요.



- 페어링하려는 장치의 블루투스가 사용할 수 있게 설정되었는지 확인하세요.
- 헤드폰부터 페어링하는 절차를 시작해야 할 수 있습니다. 자세한 내용은 헤드폰의 사용 설명서를 보세요.

3 블루투스 장치 목록에서 페어링하려는 장치를 누르세요.

4 필요한 경우 PIN을 입력하거나 확인한 후 **페어링**을 누르세요.



- 사용자가 생성하는 패스코드는 양쪽 기기에서 모두 입력해야 합니다. 일부 장치의 PIN은 고정되어 있습니다. 자세한 내용은 다른 장치의 사용 설명서를 보세요.
- PIN은 다른 장치에 처음으로 연결할 때만 사용됩니다.

기기가 블루투스를 통해 다른 장치와 페어링된 경우, 나중에도 해당 장치가 범위 내에 있으면 기기가 자동으로 페어링합니다.

블루투스 장치와의 페어링을 해제하려면

페어링한 다른 장치와의 연결을 해제하세요.

1 홈 화면에서  >  블루투스를 누르세요.

2 장치의 이름을 눌러 연결을 해제하세요.

3 **삭제**를 누르세요.

블루투스로 콘텐츠를 전송하려면

블루투스를 사용하여 블루투스 호환 장치 또는 컴퓨터와 사진 또는 기타 콘텐츠를 무선으로 공유할 수 있습니다. 동시에 두 개 이상의 블루투스 연결을 사용할 수 있습니다.

예를 들어, 블루투스 헤드폰을 사용하는 동안 다른 장치로 정보를 전송할 수 있습니다.

1 다른 블루투스 장치와 내 기기를 페어링하세요.

2 공유하려는 콘텐츠를 누른 후  > 블루투스를 누르세요.

3 블루투스 장치 목록에서 공유하려는 장치를 누르세요.

6 애플리케이션



6.1 애플리케이션 설치 및 제거하기

애플리케이션을 구매하고 다운로드할 수 있습니다.

애플리케이션 화면에서  을 누르세요.

6.1.1 애플리케이션 설치하기

Play 스토어에서 카테고리별로 애플리케이션을 둘러보거나 검색 필드에 키워드를 입력하여 검색하세요.


설치하려는 애플리케이션을 선택한 후 애플리케이션이 무료인지 여부를 확인하세요.

- 무료 애플리케이션을 다운로드하려면, **설치**를 누르세요.
- 유료 애플리케이션을 구매하여 다운로드하려면 가격을 누른 후 화면의 지시에 따르세요.



자동 업데이트 설정을 변경하려면  > **환경설정**을 누른 후, **앱 자동 업데이트**를 전환하고 **옵션**을 선택하세요.

6.1.2 애플리케이션 제거하기

모든 애플리케이션을 보려면 홈 화면에서  을 누르세요. 홈 화면이 나타날 때까지 삭제할 애플리케이션 아이콘을 길게 누르세요. 아이콘을 **삭제**로 드래그한 후 놓아 애플리케이션을 삭제하십시오.



6.2 애플리케이션 개요

기기에 있는 모든 애플리케이션을 보려면 홈 화면에서 (⋮)을 누르세요.

아이콘	명칭	설명
	BarcodeTest	바코드 정보를 스캔하고 읽어 들이는 데 사용합니다. 자세한 내용은 <i>44 쪽의 바코드</i> 를 참조하세요.
	BBSettings	Symbology 및 Fix/Volume/Mode에 있는 블루버드 설정을 바꾸는 데 사용합니다.
	BBUpdate	기기를 업데이트하는 데 사용합니다.
	Bluebird File Manager	파일을 정리하고 관리하는 데 사용합니다.
	계산기	수학적 계산에 사용합니다. 자세한 내용은 <i>54 쪽의 계산기</i> 를 참조하세요.
	캘린더	이벤트를 생성하거나, 보거나, 관리하는 데 사용합니다. 자세한 내용은 <i>48 쪽의 캘린더</i> 를 참조하세요.
	카메라	사진이나 동영상을 촬영하는 데 사용합니다. 자세한 내용은 <i>45 쪽의 카메라</i> 를 참조하세요.
	시계	알람을 설정하거나 세계 각지의 현재 시각을 보거나 타이머 또는 스톱워치를 이용하는 데 사용합니다. 자세한 내용은 <i>50 쪽의 시계</i> 를 참조하세요.
	주소록	주소록을 추가하거나 보거나 편집하는 데 사용합니다. 자세한 내용은 <i>41 쪽의 주소록</i> 을 참조하세요.
	DevCheck	기기 버전 정보를 보거나, 기기를 확인하거나, 기기를 초기화 하는 데 사용합니다.
	다운로드	다운로드한 모든 파일을 보는 데 사용합니다. 자세한 내용은 <i>54 쪽의 다운로드</i> 를 참조하세요.
	이메일	이메일을 보내거나 보는 데 사용합니다. 자세한 내용은 <i>43 쪽의 Gmail</i> 을 참조하세요.
	전화	전화를 거는 데 사용합니다. 자세한 내용은 <i>32 쪽의 전화</i> 를 참조하세요.
	설정	기기를 구성하는 데 사용합니다. 자세한 내용은 <i>56 쪽의 설정</i> 을 참조하세요.



6.3 전화

6.3.1 전화 걸기

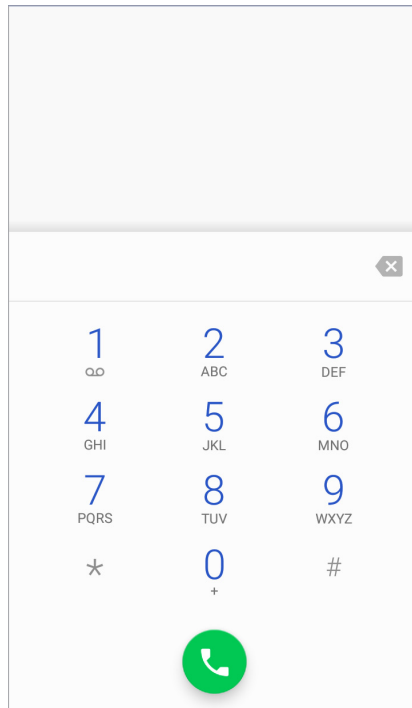
홈 화면에서 > 을 누르세요.

간단히 번호를 누르거나, 통화 기록에서 번호를 누르거나, 주소록에서 번호를 선택할 수 있습니다.

다이얼 화면에서 전화를 하려면

1 홈 화면에서 > 을 누르세요.

2 전화 애플리케이션에서 을 누르세요.



3 키패드를 누르고 전화 번호를 입력한 후 을 눌러 전화를 거세요.

음성 메시지를 이용하려면 1번 키를 길게 누르세요.

번호를 누르면 다음의 옵션이 화면 상단에 나타납니다.

- **새 연락처 추가:** 새 연락처를 추가하려면 선택합니다.
- **주소록에 추가:** 기존 연락처로 주소록에 추가하려면 선택합니다.
- **문자 메시지 보내기:** 다이얼한 번호로 문자 메시지를 전송하려면 선택합니다.

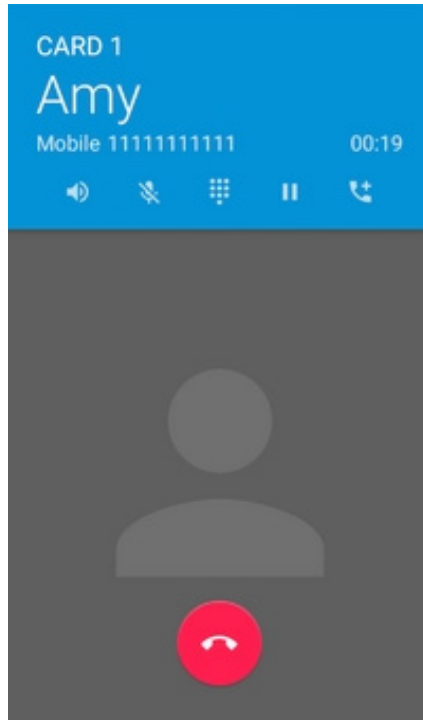
다이얼 옵션을 이 화면에서 을 누르세요.







- **2초 간 일시 정지 추가:** 전화기가 다음 번호를 다이얼하기 전에 2초 일시 정지하도록 추가하려면 선택합니다. 복수의 일시 정지를 추가할 수 있습니다.
- **대기 시간 추가:** 팝업 화면에서 **예**를 누르면 전화기가 일련의 번호를 다이얼하도록 선택하십시오.

6 애플리케이션



통화 도중에 옵션을 사용하려면






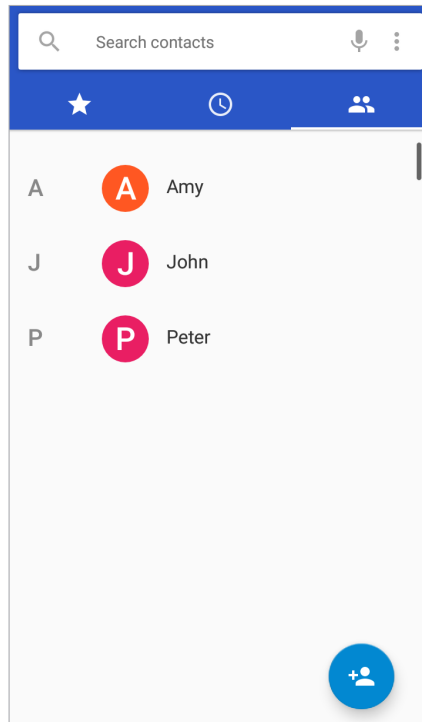
아이콘	설명
	스피커폰을 켭니다.
	마이크를 음소거합니다.
	키패드를 엽니다.
	통화를 대기합니다.
	다른 사람을 통화에 추가합니다.
	통화를 종료합니다.

6 애플리케이션



주소록에서 전화를 하려면

- 1 홈 화면에서  >  을 누르세요.
- 2 전화 애플리케이션에서  을 누르세요.



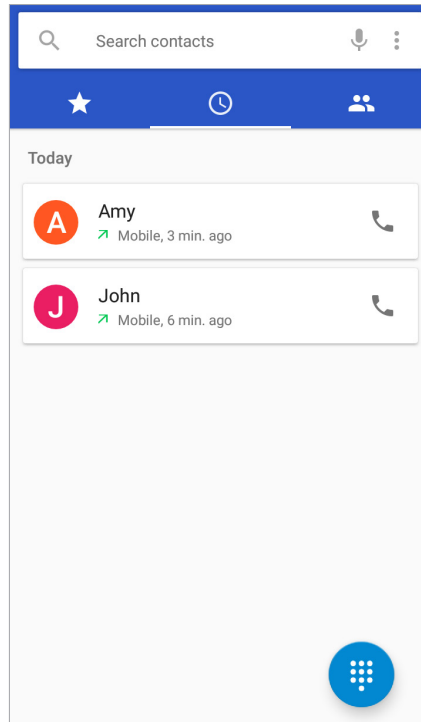
- 3 주소록에서 이름을 누른 후 전화를 하려는 전화 번호를 누르세요.

6 애플리케이션



통화 기록에서 전화를 하려면

- 1 홈 화면에서 > 을 누르세요.
- 2 전화 애플리케이션에서 을 누르세요. > **통화 기록**을 눌러서 통화 기록을 열 수도 있습니다.



- 3 을 눌러서 전화를 거세요.

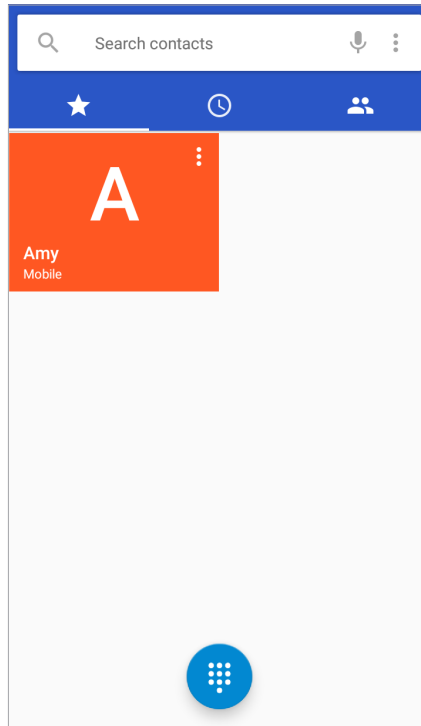
6 애플리케이션



단축 번호에서 전화를 하려면

단축 번호 기능을 이용하면 전화 번호를 입력하거나 연락처를 검색하지 않고 신속하게 전화를 걸 수 있습니다. 연락처에 먼저 단축 번호를 지정해야 합니다. 새 단축 번호를 생성하는 방법에 대한 자세한 내용은 39 쪽의 *단축 번호 만들기*를 참조하세요.

- 1 홈 화면에서 > 을 누르세요.
- 2 전화 애플리케이션에서 을 누르세요.



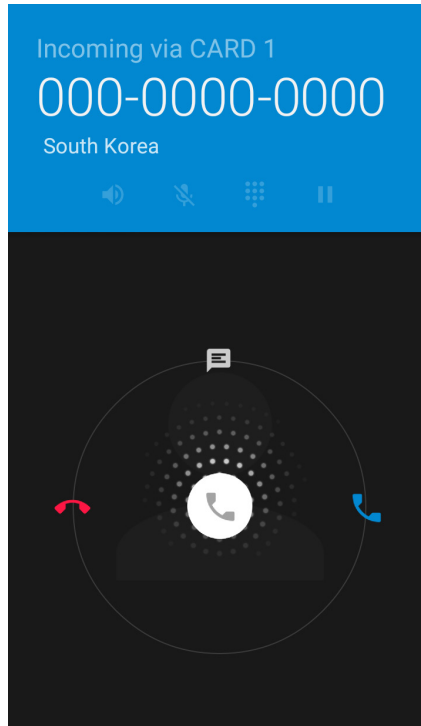
- 3 단축 번호를 눌러 전화를 거세요.



6.3.2 전화 받기

전화가 오면 발신자 표시 및 기타 사용 가능한 정보(예: 주소록에 저장된 경우 발신자 이름)와 함께 전화 수신 화면이 열립니다.

📞 을 누르고 다음 아이콘 중 하나로 드래그하세요.



아이콘	설명
	수신된 전화를 받습니다.
	수신된 전화를 거절하고 음성 메시지로 전환합니다.
	수신된 전화를 거절하고 문자 메시지를 전송합니다.



- 수신 전화의 벨소리를 무음으로 설정하거나 진동을 멈추려면 기기 측면에 있는 볼륨 감소 버튼을 누르세요.
- 전화 거절을 위한 빠른 문자 응답을 편집하려면 > > > **설정** > **빠른 응답**을 누르세요.

6 애플리케이션



6.3.3 통화 기록 보기

통화 기록에는 발신 전화, 부재중 전화, 수신 전화가 표시됩니다.

- 1 홈 화면에서 > 을 누르세요.
- 2 전화 애플리케이션에서 을 누르세요. > **통화 기록**을 눌러서 통화 기록 메뉴를 열 수도 있습니다.

아이콘	설명
	부재중 전화
	수신 전화
	발신 전화

6.3.4 전화 회의 하기

많은 사람들과 전화 회의를 할 수 있습니다. 한 번에 전화 회의에 참여할 수 있는 최대 인원은 통신사에 따라 달라집니다.

- 1 홈 화면에서 > > 을 누르세요.
- 2 먼저 전화를 걸고 을 눌러 다른 사람을 통화로 추가하세요.
최초의 통화는 보류 상태가 됩니다.
- 3 두 번째 번호를 다이얼하여 전화를 거세요.
- 4 두 번째 통화가 연결되면, 을 눌러 세 명이 참가하는 전화 회의를 생성하세요.
- 5 다른 사람을 전화 회의에 추가하려면 을 누르세요.
전화 회의는 보류 상태가 됩니다.
- 6 세 번째 번호를 다이얼하여 전화를 거세요.
- 7 통화가 연결되면 을 눌러 해당 회선을 전화 회의에 추가하세요.

전화 회의 중에는 다음의 옵션을 실행할 수 있습니다.

- 전화 회의의 모든 참가자를 보려면 **전화 회의 관리**를 누르세요.
- 한 명의 참가자의 전화 회의 연결을 끊으려면 **전화 회의 관리** > 을 누르세요.
- 한 명의 참가자를 전화 회의에서 분리하려면 **전화 회의 관리** > 을 누르세요.

6 애플리케이션







6.3.5 긴급 전화 걸기

전화가 잠겨있거나, 모바일 네트워크 서비스에 등록되어있지 않거나, SIM 카드가 삽입되어있지 않은 경우에도 119에 긴급 전화를 걸 수 있습니다. 긴급 전화의 경우에는 비용이 청구되지 않습니다.






 긴급 전화번호는 국가에 따라 다를 수 있습니다.

6.3.6 단축 번호 만들기

새 단축 번호를 생성하려면

- 1 홈 화면에서  >  을 누르세요.
- 2 전화 애플리케이션에서  을 누르세요.
- 3 주소록에 있는 이름을 누르세요.
- 4  을 눌러 선택한 번호를 단축 번호에 추가하세요.

단축 번호를 편집하려면

- 1 홈 화면에서  >  을 누르세요.
- 2 전화 애플리케이션에서  을 누르세요.
- 3 편집하려는 이름을 선택하고  >  을 누르세요.

6.3.7 전화 설정

홈 화면의 전화 애플리케이션에서  >  >  > **설정**을 누르세요. 이 메뉴는 이 애플리케이션에서만 접근할 수 있습니다. 다양한 통화 옵션을 변경할 수 있습니다.

연락처 표시 옵션

- **정렬 기준:** 연락처의 정렬 방법을 선택하려면 누르세요. **이름** 또는 **성**을 선택할 수 있습니다.
- **이름 형식:** 이름이 표시되는 형식을 선택하려면 누르세요. **이름 먼저** 또는 **성 먼저**를 선택할 수 있습니다.

소리와 진동

- **전화 벨소리:** 전화 수신 시 울릴 벨소리를 선택하려면 누르세요. 벨소리를 재생해보려면 해당 벨소리를 누르세요. 해당 벨소리를 지정하려면 **확인**을 누르세요. 해당 벨소리를 지정하지 않으려면 다른 벨소리를 선택하거나 **취소**를 누르세요.
- **전화 올 때 벨소리와 함께 진동:** 전화 수신 시 벨소리를 울리게 하는 동시에 기기가 진동하게 하려면 이 항목을 누른 후 확인란을 선택하세요.
- **다이얼패드 신호음:** 키패드를 누를 때 소리를 재생하려면 이 항목을 누른 후 확인란을 선택하세요.



빠른 응답

전화를 거절할 때 사용할 빠른 응답을 편집하려면 누르세요.

단축 번호 설정

- **음성사서함:** 음성 메시지를 개설하려면 누르세요.
 - **서비스:** 음성 메시지 서비스의 제공업체를 설정하려면 누르세요.
 - **설정:** 음성 메시지 번호를 설정하려면 누르세요.
 - **알림음:** 새 음성 메시지 수신 시 울릴 벨소리를 선택하려면 누르세요.
 - **진동:** 새 음성 메시지 수신 시 기기가 진동하게 하려면 이 항목을 누른 후 확인란을 선택하세요.
- **번호 2에서 9:** 단축 번호를 추가하려면 누르세요.

전화

- **통화 계정**
 - **인터넷 전화(SIP) 계정:** 기기에 추가된 계정으로 걸려온 인터넷 전화를 수신하도록 선택하거나, SIP 계정을 열람 또는 변경하거나, 계정을 추가하려면 누르세요.
 - **인터넷 통화 사용:** SIP 전화를 사용하려는 상황을 선택하려면 누르세요.
 - **수신전화 받기:** 걸려온 SIP 전화를 수신하려면 이 항목을 누른 후 확인란을 선택하세요. 이 옵션을 사용하도록 설정하면 기기는 더 많은 배터리 전원을 소비합니다.
- **음성사서함:** 40 쪽의 단축 번호 설정을 참조하세요.
- **발신 허용 번호:** FDN 목록에 저장된 전화 번호 또는 지역 코드로 다이얼 하는 것을 제한하려면 발신허용번호(FDN)를 사용하세요.
 - **FDN 사용:** FDN을 사용하도록 하려면 이 항목을 누른 후 확인란을 선택하세요.
 - **PIN2 변경:** FDN 접근을 위한 PIN을 변경하려면 누르세요.
 - **FDN 목록:** FDN 목록을 관리하려면 누르세요.
- **Wi-Fi 통화:** Wi-Fi 모드로 전환하려면 누르세요. 선호하는 Wi-Fi 통화 모드를 선택할 수 있습니다.
- **영상통화 켜기:** 영상 통화를 켜려면 누르세요.
- **GSM 통화 설정:** 별도의 GSM(Global System for Mobile Communications)에만 해당하는 통화 설정을 하려면 누르세요.
 - **착신전환:** 다른 전화번호로 수신 전화를 전달하려면 누르세요.
 - **추가 설정:** 발신자 표시 및 통화 대기 기능을 활성화하도록 선택하려면 누르세요.
 - **착발신 제한:** 착발신 통화 제한을 설정하려면 누르세요.
- **CDMA 통화 설정:** 별도의 모바일 통신을 위한 CDMA 설정을 하려면 누르세요.
 - **착신전환:** 다른 전화번호로 수신 전화를 전달하려면 누르세요.
 - **통화 대기:** 통화 대기 기능을 활성화하려면 누르세요.
 - **음성 개인정보 보호:** 개인 정보 보호 강화 모드를 사용하도록 하려면 이 항목을 누른 후 확인란을 선택하세요.
- **IMS 설정:** 모바일 통신을 위한 IP 멀티미디어 서브 시스템 설정을 하려면 누르세요.
 - **VT 통화 품질:** VT 통화 품질을 낮음 또는 높음으로 설정하려면 누르세요.


6 애플리케이션



통화 차단

차단하려고 하는 번호를 추가하려면 누르세요.

접근성

- **TTY 모드:** 눌러서 TTY 모드를 선택하세요.
 - **TTY 사용 안함:** TTY 모드가 꺼져있습니다.
 - **TTY 전체:** TTY를 켭니다.
 - **TTY HCO:** HCO(Hearing Carry over)를 사용하도록 합니다. HCO 기능은 들을 수는 있지만 전화로 이야기하는 데 어려움이 있는 사용자를 위해 설계되었습니다. 발신하는 문자는 입력하지만, 수신한 문자는 들을 수 있습니다.
 - **TTY VCO:** VCO(Vearing Carry over)를 사용하도록 합니다. VCO 기능은 말을 할 수는 있지만 전화로 듣는데 어려움이 있는 사용자를 위해 설계되었습니다. 음성으로 말을 하고 상대방의 응답을 교환원이 입력한 문자로 읽을 수 있습니다.
-  TTY 장치를 전화기에 연결하려면 TSB-121 케이블을 사용하세요. 이 케이블이 TTY 장치와 함께 제공되지 않는 경우, TTY 장치 제조사에 문의하세요.
- HCO 기능을 사용하는 동안 음량을 높일 때는 주의해서 이어폰 및 헤드폰을 사용하세요.
- 전신타자기 또는 문자 전화기(TTY) 모드는 듣는 데에 어려움이 있거나, 말하는 데 또는 언어에 장애가 있는 사람이 전화 연결을 통해 문자 정보를 보내고 받을 수 있도록 해주는 전기 통신 서비스입니다.





6.4 주소록

주소록 애플리케이션을 사용하여 연락처를 추가하고, 조회하고, 편집할 수 있습니다. 이 애플리케이션에는 **즐거찾기, 모든 연락처, 그룹**의 세 개의 탭이 있습니다.

홈 화면에서  >  을 누르거나 가장 자주 사용하는 연락처를 홈 화면에 위젯으로 추가할 수 있습니다.

6.4.1 연락처 생성하기

연락처를 추가하고 연락처 동기화를 지원하는 계정과 연락처를 동기화 할 수 있습니다.

- 1 홈 화면에서  >  을 누르세요.
모든 연락처 탭에 모든 연락처가 나열됩니다.
- 2 화면 우측 하단의  을 누르세요.
- 3 연락처에 정보와 사진을 추가하세요.
- 4 완료되면 화면 좌측 상단의  을 누르세요.



6.4.2 연락처 편집하기

연락처 세부 정보를 편집하려면

- 1 홈 화면에서 > 을 누르세요.
모든 연락처 탭에 모든 연락처가 나열됩니다.
- 2 세부 정보를 보려면 연락처의 이름을 누르세요. 을 누르세요.
- 3 완료되면 화면 좌측 상단의 을 누르세요.

연락처의 기본 전화 번호를 설정하려면

하나의 연락처에 두 개 이상의 전화 번호가 저장되어 있는 경우, 기본 전화 번호를 설정할 수 있습니다.

- 1 홈 화면에서 > 을 누르세요.
모든 연락처 탭에 모든 연락처가 나열됩니다.
- 2 세부 정보를 보려면 연락처의 이름을 누르세요.
- 3 연락처의 기본 번호로 설정하려는 전화 번호를 길게 누르세요.
- 4 팝업 메뉴에서 **기본으로 설정**을 누르세요.
기본 번호가 맨 위에 나타납니다.

연락처에 대한 벨소리를 설정하려면

- 1 홈 화면에서 > 을 누르세요.
모든 연락처 탭에 모든 연락처가 나열됩니다.
- 2 세부 정보를 보려면 연락처의 이름을 누르세요.
- 3 > > **벨소리 설정**을 누르세요.

연락처를 홈 화면에 배치하려면

- 1 홈 화면에서 > 을 누르세요.
모든 연락처 탭에 모든 연락처가 나열됩니다.
- 2 세부 정보를 보려면 연락처의 이름을 누르세요.
- 3 > **홈 화면에 만들기**를 누르세요.
연락처에 대한 위젯이 홈 화면에 생성됩니다.

연락처를 삭제하려면

- 1 홈 화면에서 > 을 누르세요.
모든 연락처 탭에 모든 연락처가 나열됩니다.

6 애플리케이션



2 세부 정보를 보려면 연락처의 이름을 누르세요.

3 > > 삭제를 누르세요.

6.4.3 연락처 찾기

이름 또는 번호로 연락처를 검색할 수 있습니다.

1 홈 화면에서 > 을 누르세요.

모든 연락처 탭에 모든 연락처가 나열됩니다.

2 을 눌러 이름에 포함된 문자나 전화 번호에 포함된 숫자를 입력하세요.

입력하면 해당 문자 또는 숫자를 포함하는 연락처가 검색 상자 아래에 나타납니다.

3 검색하려는 연락처를 눌러 정보를 보세요.

6.4.4 연락처로 전화 걸기

1 홈 화면에서 > 을 누르세요.

모든 연락처 탭에 모든 연락처가 나열됩니다.

2 세부 정보를 보려면 연락처의 이름을 누르세요.

3 전화 번호를 누르세요.

해당 번호로 즉시 전화가 걸립니다. 자세한 내용은 32 쪽의 *전화 걸기*를 참조하세요.

6.4.5 연락처로 문자 보내기

1 홈 화면에서 > 을 누르세요.

모든 연락처 탭에 모든 연락처가 나열됩니다.

2 세부 정보를 보려면 연락처의 이름을 누르세요.

3 을 누르세요.

6.5 Gmail

이 애플리케이션을 사용하려면 이메일을 보내거나 열람하세요.

홈 화면에서 > 을 누르세요. 이메일 주소와 패스워드를 입력하여 이메일 계정을 설정하세요.

- 이메일 계정을 설정하려면 > > 완료 > 이메일 주소 추가를 누르세요. 이메일 주소와 패스워드를 입력하여 설정을 완료하세요.
- 다른 계정을 추가하려면 > 계정 > 계정 추가를 누르세요.

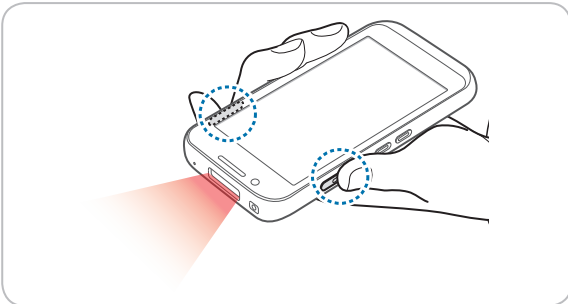


- 웹과 데이터 서비스를 사용하려면 기기를 Wi-Fi 또는 데이터 네트워크에 연결해야 합니다. 네트워크 연결에 대한 세부 정보는 *56 쪽의 Wi-Fi* 또는 *57 쪽의 더보기*를 참조하세요.
- 데이터 요금제에 따라 데이터 네트워크를 통한 인터넷 브라우저 사용 또는 다운로드에 추가 요금이 부과될 수 있습니다.

6.6 바코드

EF501/EF501R에는 2D 바코드 스캐너가 포함되어 있습니다. 바코드 스캔 기능을 사용하려면,

- 1 홈 화면에서 > 을 누르세요.
- 2 **Open**을 눌러 바코드 스캔을 시작하세요.
- 3 오른쪽 또는 왼쪽 버튼을 누르세요. 빨간색 레이저가 기기 상단에서 나옵니다.



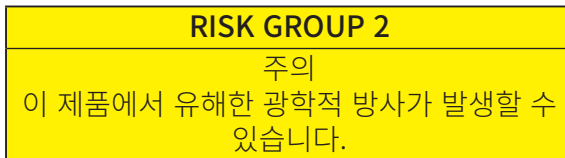
- 4 빨간색 빛을 스캔하려는 바코드에 조준하세요.



스캔할 때에는 최상의 스캔 결과를 위해 약 10 cm 또는 4 인치의 거리를 유지한 상태에서 다음 그림과 같은 적절한 각도로 조준하세요.



바코드 스캐너의 LED 조준기를 응시하지 마세요. 눈이 손상될 수 있습니다.



바코드가 성공적으로 스캔되면, 알림음이 울리고 화면에 결과가 나타납니다.



6.7 카메라

이 애플리케이션을 사용하여 사진이나 동영상을 촬영할 수 있습니다.

홈 화면에서 > 을 누르세요. 잠금 화면에서 카메라 애플리케이션을 바로 열 수도 있습니다. 을 누른 상태에서 화면을 왼쪽으로 스와이프 하세요.



- 카메라 애플리케이션을 처음으로 열었을 때 사진에 위치 태그를 추가하고 정보를 표시할지 여부를 묻는 메시지가 나타납니다.
- 마이크로 SD 카드가 설치된 경우, 사진 및 동영상은 내부 저장소에 저장됩니다.

6.7.1 사진 촬영하기

- 1 홈 화면에서 > 을 누른 다음 카메라 모드가 으로 설정되어 있는지 확인하세요.
- 2 카메라를 피사체에 조준하세요. 확대 또는 축소하려면, 화면에서 두 손가락을 펼치거나 오므리세요.
- 3 을 눌러 사진을 촬영하세요. 소리가 납니다.
초점 모드가 CAF로 설정되어 있으면 기기가 자동으로 피사체에 초점을 맞추고 사진을 내부 저장소에 저장합니다.
- 4 촬영한 사진을 보려면 화면을 오른쪽 가장자리에서부터 스와이프 하세요. 뷰파인더로 돌아가려면 화면 왼쪽 가장자리의 을 누르세요.

6.7.2 파노라마 모드로 사진 촬영하기

- 1 홈 화면에서 > 을 누르세요.
- 2 을 누른 다음 을 선택해 파노라마 모드로 전환하세요.
- 3 을 눌러 파노라마 사진을 촬영하세요. 소리가 납니다.
- 4 기기를 왼쪽에서 오른쪽으로 천천히 회전하세요. 너무 빨리 움직일 경우 “너무 빠름” 메시지가 화면에 나타납니다.
촬영 화면에 진행 표시 막대 가 표시됩니다.
- 5 을 눌러 파노라마 사진 촬영을 마치세요. 소리가 납니다.
진행 표시 막대 가 렌더링 상태를 보여줍니다. 렌더링을 취소하려면 을 누르세요.
기기가 자동으로 사진을 내부 저장소에 저장합니다.
- 6 사진을 보려면 화면 하단의 최근 촬영한 이미지 썸네일을 누르세요. 뷰파인더로 돌아가려면 화면 왼쪽 가장자리의 을 누르세요.



파노라마 사진 촬영 설정은 제공되지 않습니다.



6.7.3 동영상 촬영하기

- 1 홈 화면에서 > 을 누르세요.
- 2 을 누른 다음 을 선택해 동영상 모드로 전환하세요.
- 3 카메라를 피사체에 조준하고 이미지를 조정하세요. 확대 또는 축소하려면, 화면에서 두 손가락을 펼치거나 오므리세요.
- 4 을 눌러 동영상을 촬영하세요. 소리가 납니다.
- 5 을 눌러 촬영을 중지하세요. 소리가 납니다.
기가 자동으로 동영상을 내부 저장소에 저장합니다.
- 6 동영상을 보려면 화면 하단의 썸네일을 누르세요. 뷰파인더로 돌아가려면 화면 왼쪽 가장자리의 을 누르세요.

6.7.4 카메라 설정

다양한 카메라 옵션을 변경할 수 있습니다. 카메라 설정 메뉴는 이 애플리케이션에서만 접근할 수 있습니다.

- 1 홈 화면에서 > 을 누르세요.
- 2 카메라 설정을 변경하려면 화면 상단의 아이콘을 누르세요.
 - 을 눌러 다양한 상황에 맞는 카메라 모드를 선택하세요. 열두 가지 카메라 모드: **자동, HDR, 인물, 풍경, 스포츠, 꽃, 역광, 촛불, 석영, 야경, 해변, 설정.**
 - 사진 필터를 적용하려면 을 누르세요. 아홉 가지 사진 필터: **모노, 세피아, 네가티브, 솔라라이즈, 포스터라이즈, 아쿠아, 엠보스, 스케치, 네온.**
 - 전면 카메라와 후면 카메라 간에 전환하려면 을 누르세요.
 - 뷰티 모드를 활성화 또는 비활성화 하려면 을 누르세요. 항상 수준을 선택하거나 사용자 지정 설정을 만들 수 있습니다.
 - 더 많은 카메라 설정을 보려면 을 누르세요.
 - **플래시:** 플래시를 켜고 끄거나 자동으로 작동되게 하려면 누르세요.
 - **위치 저장:** 기기의 GPS 기능을 이용하여 각 사진에 위치 정보를 포함하려면 확인란을 눌러 선택하세요.
 - **사진 크기:** 사진 크기를 픽셀 단위로 선택하려면 누르세요.
 - **사진 품질:** 이미지 품질을 설정하려면 누르세요. 고화질 이미지는 더 많은 저장 공간을 필요로 합니다.
 - **카운트다운 타이머:** (셔터 아이콘)을 누르지 않고 사진을 자동으로 찍을 타이머를 설정하려면 누르세요.
 - **저장소:** 저장소의 메모리 위치를 선택하려면 누르세요.
 - **Continuous Shot:** (셔터 아이콘)을 길게 눌러 여러 장의 사진을 연속 촬영하는 연속 촬영 모드를 설정하려면 확인란을 눌러 선택하세요.
 - **Face Detection:** 얼굴 인식을 켜거나 끄려면 확인란을 눌러 선택하세요.
 - **ISO:** ISO 수치를 설정하려면 누르세요. 카메라가 빛에 덜 민감하게 하려면 더 낮은 ISO 수치를 사용하고, 어두운 환경에서 사진을 찍으려면 더 높은 ISO 수치를 사용하세요.
 - **노출:** 노출 값을 설정하려면 누르세요. 노출 값을 증가시키면 카메라가 포획하는 빛의 양이 두 배가 되고, 노출 값을 감소시키면 카메라가 포획하는 빛의 양이 절반이 됩니다.
 - **화이트 밸런스:** 사진에 적합한 광원을 선택하려면 누르세요.

6 애플리케이션



- **크로마 플래시:** 낮은 조명에서도 고품질 사진을 찍을 수 있는 크로마 플래시를 활성화 또는 비활성화하려면 누르세요.
- **Redeye Reduction:** 어두운 환경에서 플래시를 사용할 때 자주 발생하는 적목 현상을 줄이려면 누르세요.



- 플래시, 노출, 화이트 밸런스, 크로마 플래시는 자동 모드에서만 설정할 수 있습니다.
- HDR 모드에서는 **Continuous Shot**을 설정할 수 없습니다.

6.7.5 동영상 설정

다양한 동영상 옵션을 변경할 수 있습니다. 동영상 설정 메뉴는 이 애플리케이션에서만 접근할 수 있습니다.

- 1 홈 화면에서 > 을 누르세요.
- 2 을 누른 다음 을 선택해 동영상 모드로 전환하세요.
- 3 동영상 설정을 변경하려면 화면 상단의 아이콘을 누르세요.
 - 동영상 필터를 적용하려면 을 누르세요. 아홉 가지 사진 필터: **모노, 세피아, 네가티브, 솔라라이즈, 포스터라이즈, 아쿠아, 엠보스, 스케치, 네온.**
 - 전면 카메라와 후면 카메라 간에 전환하려면 을 누르세요.
 - 오디오 녹음을 활성화 또는 비활성화 하려면 을 누르세요.
 - 더 많은 동영상 설정을 보려면 을 누르세요.
 - **플래시:** 플래시를 켜거나 끄려면 누르세요.
 - **동영상 화질:** 동영상 화질을 설정하려면 누르세요.
 - **동영상 길이:** 동영상 시간을 설정하려면 누르세요.
 - **위치 저장:** 기기의 GPS 기능을 이용하여 각 동영상에 위치 정보를 포함하려면 확인란을 눌러 선택하세요.
 - **저장소:** 저장소의 메모리 위치를 선택하려면 누르세요.
 - **화이트 밸런스:** 동영상에 가장 적합한 광원을 선택하려면 누르세요.
 - **Video High FrameRate:** 높은 프레임 속도로 동영상을 촬영하려면 누르세요. 더 높은 프레임 속도로 촬영되는 동영상은 움직임을 더 명확하게 담아냅니다.
 - **IS:** 손 떨림 및 다른 움직임을 보상하기 위해 동영상이 흐려지는 현상을 감소시켜주는 IS (Image Stabilization, 디지털 영상 흔들림 방지)를 설정하려면 누르세요.



6.8 캘린더

이 애플리케이션을 사용하여 이벤트를 생성하거나, 보거나, 관리할 수 있습니다.

홈 화면에서 > 을 누르세요. 홈 화면에 설정 위젯을 추가하여 누를 수도 있습니다.



일정을 추가하려면 계정을 반드시 설정해야 합니다. 계정을 설정하는 방법에 대한 자세한 내용은 63 쪽의 [계정을 참조하세요.](#)

6.8.1 일정 생성하기

- 1 홈 화면에서 > 을 누르세요.
- 2 > **일정, 일, 3 일, 주** 또는 **월** 을 누르세요.
- 3 **일, 3 일** 또는 **주** 보기에서 날짜나 시간을 눌러 선택한 다음 다시 눌러 일정을 추가하세요. **일정** 또는 **월** 보기에서 일정을 추가하려는 경우, 날짜를 누르면 **일** 보기로 화면이 전환됩니다.
- 4 시간을 누른 다음 다시 눌러 일정을 추가하세요.



모든 보기 모드에서 우측 하단에 있는 눌러서도 일정을 추가할 수 있습니다. 반드시 날짜를 먼저 선택하세요.

6.8.2 캘린더 보기 방식 변경하기

- 1 홈 화면에서 > 을 누르세요.
- 2 을 누른 다음 **일정, 일, 3 일, 주** 또는 **월** 보기에서 일정을 추가하려는 경우, 날짜를 누르면 일 보기로 화면이 전환됩니다.
- 3 화면 우측 상단의 오늘 날짜 를 누르세요.

6.8.3 일정 보기

- 1 홈 화면에서 > 을 누르세요.
- 2 > **일정, 일, 3 일, 주** 또는 **월** 을 누르세요.
- 3 **일정, 일, 3 일** 또는 **주** 보기에서 일정의 상세 내용을 보려면 일정을 누르세요. **월** 보기에서 일정의 상세 내용을 보려면 일정을 누르면 **일** 보기로 화면이 전환됩니다.
- 4 일정의 상세 내용을 보려면 일정을 누르세요.

6.8.4 일정 편집 및 삭제하기

- 1 홈 화면에서 > 을 누르세요.
- 2 > **일정, 일, 3 일, 주** 또는 **월** 을 누르세요.
- 3 **일정, 일, 3 일** 또는 **주** 보기에서 일정의 상세 내용을 보려면 일정을 누르세요. **월** 보기에서 일정의 상세 내용을 보려면 일정을 누르면 **일** 보기로 화면이 전환됩니다.

6 애플리케이션



4 일정의 상세 내용을 보려면 일정을 누르세요.

5 눌러 일정을 편집한 다음 **저장**을 누르세요. 일정을 삭제하려면 > **삭제**를 누르세요.

6.8.5 캘린더 새로고침하기

1 홈 화면에서 > 을 누르세요.

2 일정을 추가하거나, 편집하거나, 삭제한 다음 > **새로고침**을 누르세요.

6.8.6 일정 검색하기

1 홈 화면에서 > 을 누르세요.

2 > **검색**을 누른 다음 키워드를 입력하세요.

6.8.7 일정 동기화하기

기기에 Google™ 계정을 등록한 후 캘린더를 동기화 할 수 있습니다. 계정을 등록하려면, tap > >

계정을 누른 다음 캘린더 애플리케이션을 다시 시작하세요. Google 계정을 기기에 등록하는 자세한 방법은 [63 쪽의 계정](#)을 참조하세요.



6.9 시계

이 애플리케이션을 사용하여 알람을 설정하거나, 세계 각지에 있는 도시의 현재 시각을 보거나, 타이머 또는 스톱워치를 이용할 수 있습니다.

홈 화면에서 > 을 누르세요.



번호	설명
1	알람
2	시계
3	타이머
4	스톱워치
5	추가 옵션
6	연결된 모바일 네트워크 서비스를 기준으로 한 위치의 현재 시각 및 날짜
7	추가한 도시의 현재 시각 및 날짜
8	도시 추가



6.9.1 알람 및 시계

시계 애플리케이션에서 알람을 설정하거나 삭제할 수 있습니다.

알람을 설정하려면

- 1 홈 화면에서 > > 을 누르세요.
- 2 을 누른 다음 알람 시간을 설정하고 **확인**을 누르세요.
- 3 **반복** 확인란을 선택한 다음 알람이 울리게 할 요일을 선택하세요.
알람 벨소리를 변경하려면 **기본 벨소리**를 누르세요.
- 4 알람이 울리는 동안 진동이 울리게 하려면 **진동** 확인란을 선택하세요.
- 5 알람의 이름을 지정하려면 **라벨**을 누르세요.

알람을 삭제하려면

- 1 홈 화면에서 > > 을 누르세요.
- 2 삭제할 알람 > 을 누르세요.
- 3 선택한 알람을 삭제하지 않으려면, 다음에 나타나는 팝업 상자에서 **실행취소**를 누르세요.

도시를 추가하려면

- 1 홈 화면에서 > > 을 누르세요.
- 2 도시를 추가하려면 을 누른 다음 추가할 도시의 확인란을 선택하세요.
- 3 을 눌러 저장하세요.

화면 보호기로 전환하려면

- 1 홈 화면에서 > > 을 누르세요.
- 2 > **화면 보호기**를 누르세요.
기기의 화면이 어두워지고 현재 시각이 표시됩니다. 시계 화면으로 돌아가려면 화면을 누르세요.



6.9.2 타이머

- 1 홈 화면에서 > > 을 누르세요.
- 2 키패드를 눌러 시간을 지정하세요. 시, 분, 초 순으로 입력됩니다. 입력한 숫자를 삭제하려면 을 누르세요.
- 3 타이머를 시작하려면 을 누르세요.
타이머 화면에 다음과 같은 아이콘이 표시됩니다.

아이콘	설명
	타이머를 일시 중지합니다.
	일시 정지한 타이머를 다시 시작합니다.
라벨	타이머의 이름을 지정합니다.
+ 1:00	현재 남은 시간에 1분을 추가합니다.
삭제	타이머를 삭제합니다.
타이머 추가	타이머를 추가합니다. 추가한 타이머를 검색하려면 위아래로 스와이프 하세요.

6.9.3 스톱워치

- 1 홈 화면에서 > > 을 누르세요.
- 2 스톱워치를 시작하려면 화면 중앙의 시계나 을 누르세요.
스톱워치 화면에 다음과 같은 아이콘이 표시됩니다.

아이콘	설명
	스톱워치를 일시 중지합니다.
	스톱워치를 다시 시작합니다.
랩	랩 타임을 기록합니다
리셋	스톱워치를 중지합니다.
공유	결과를 공유합니다. 블루투스나 이메일 등을 통해 결과를 공유할 수 있습니다.



6.9.4 설정

다양한 시계 옵션을 변경할 수 있습니다. 시계 설정 메뉴는 이 애플리케이션에서만 접근할 수 있습니다.

- 1 홈 화면에서 > 을 누르세요.
- 2 시계 애플리케이션의 모든 탭에서 > **설정** 을 누르세요.

시계

- **종류:** 시계 화면의 스타일을 아날로그 또는 디지털로 설정하려면 누르세요.
- **시간에 초 표시:** 시계에 초를 표시하려면 누르세요.
- **자동 기본 시간대 시계:** 다른 표준 시간대에 있는 지역을 여행하는 동안 본 도시의 시계를 설정하려면 자동 기본 시간대 시계를 켜세요.
- **기본 시간대:** 자신이 있는 지역의 표준 시간대를 설정하려면 누르세요.
- **날짜 및 시간 변경:** 날짜와 시각을 변경하려면 누르세요. 날짜 및 시간 설정과 바로 연결되어 있습니다. 날짜와 시각을 변경하는 자세한 방법은 *66 쪽의 날짜 및 시간*을 참조하세요.

알람

- **알람 해제 시간:** 알람의 지속 기간을 설정하려면 누르세요.
- **다시 울림 간격:** 스누즈 간격을 설정하려면 누르세요.
- **알람 볼륨:** 알람의 음량을 설정하려면 누르세요.
- **볼륨 점점 크게:** 알람의 음량이 점점 커지도록 설정하려면 누르세요.
- **볼륨 버튼:** 기기 측면의 볼륨 버튼을 **다시 울림**, **알람 해제** 또는 **기능 없음**으로 설정하려면 누르세요.
- **1주일 시작일:** 새 주간이 시작하는 요일을 **토요일**, **일요일** 또는 **월요일**로 설정하려면 누르세요.

타이머

- **타이머 벨소리:** 타이머 종료 시의 벨소리를 설정하려면 누르세요.
- **볼륨 점점 크게:** 타이머의 음량이 점점 커지도록 설정하려면 누르세요.
- **타이머 진동:** 타이머가 울리는 동안 기기가 진동하도록 하려면 누르세요.

화면 보호기



- **종류:** 화면 보호기 모드를 **디지털** 및 **아날로그**로 설정하려면 누르세요.
- **야간 모드:** 야간 모드를 활성화 하려면 체크 박스를 누르세요.

6 애플리케이션



6.10 다운로드

이 애플리케이션을 사용하여 다운로드한 모든 파일을 볼 수 있습니다.

홈 화면에서  >  을 누르세요. 파일 목록을 이름 또는 날짜 순으로 볼 수 있습니다. 파일을 선택하면 적절한 애플리케이션에서 해당 파일이 열립니다.

6.11 계산기

이 애플리케이션을 사용하여 수학 계산을 할 수 있습니다.

홈 화면에서  >  을 누르세요. 일반 계산기를 사용하는 것처럼 숫자와 기능을 누르세요.

6.12 Google Apps

Google은 엔터테인먼트, 소셜 네트워크, 비즈니스 애플리케이션을 제공합니다. 일부 애플리케이션을 사용하려면 Google 계정이 필요할 수 있습니다. 계정에 관한 자세한 정보는 [63 쪽의 계정](#)을 참조하세요.

더 많은 애플리케이션 정보를 보려면 해당 애플리케이션의 Help & Feedback 메뉴를 참조하세요.

6.12.1 Chrome

정보를 검색하고 웹 페이지를 보세요.

6.12.2 Gmail

Google Mail 서비스를 통해 이메일을 보내고 받으세요.

6.12.3 Google

기기에서 인터넷 상의 항목을 빠르게 검색하세요.

6.12.4 지도

자신의 위치를 지도에서 찾거나, 장소를 검색하거나, 여러 장소의 위치 정보를 보세요.

6.12.5 Play 뮤직

기기에서 음악을 찾아내거나, 듣거나, 공유하세요.

6.12.6 Play 무비 & TV

기기에 저장된 동영상을 시청하거나 Play 스토어에서 다양한 콘텐츠를 다운로드하세요.

6.12.7 드라이브

콘텐츠를 클라우드에 저장하고 어디에서든 접속하여 다른 사람과 공유하세요.



6.12.8 YouTube

동영상을 시청 또는 생성하고 다른 사람들과 공유하세요.

6.12.9 사진

기기에 저장한 사진, 앨범, 동영상을 관리하세요.

6.12.10 음성 검색

키워드나 문구를 말해서 항목을 빠르게 검색하세요.

7 설정






이 애플리케이션을 사용하여 안드로이드 기기를 구성하세요.

홈 화면에서  을 누르세요. 홈 화면에 설정 위젯을 추가하여 누를 수도 있습니다.  을 누른 다음 설정 메뉴에 대한 검색어를 입력하세요.

7.1 Wi-Fi

홈 화면에서  >  **Wi-Fi**를 누르세요.




Wi-Fi 네트워크에 연결하려면 Wi-Fi를 사용으로 전환하세요.

- 네트워크를 길게 누르면 해당 네트워크에 연결하거나, 목록에서 삭제하거나, 상세 정보를 수정할 수 있습니다.
- 사용 가능한 Wi-Fi 네트워크의 목록을 새로 고치려면  > **새로고침**을 누르세요.
- Wi-Fi 설정을 사용자 정의하려면  > **고급**을 누르세요.
- 기타 Wi-Fi 설정은  을 누르세요.
 - **저장된 네트워크**: 기기에 저장된 네트워크를 확인하려면 누르세요.
 - **네트워크 알림**: 공용 네트워크를 사용할 수 있을 때마다 네트워크 알림을 받도록 활성화 또는 비활성화하려면 누르세요.
 - **절전모드에서 Wi-Fi 사용: 항상, 전원 연결시에만 또는 사용하지 않음**의 세 가지 옵션 중 하나를 선택하려면 누르세요.

7.2 블루투스

홈 화면에서  >  **블루투스**를 누르세요.

블루투스 기능을 활성화 하고 정보를 교환할 다른 장치와 페어링하려면 블루투스를 **사용**으로 전환하세요.

- 페어링할 장치를 누르세요
- 사용 가능한 블루투스 장치의 목록을 새로 고치려면  > **새로고침**을 누르세요.
- 기기의 이름을 수동으로 변경하거나 검색 목록에 기기가 나타나는 기간을 변경하려면  > **기기 이름 변경**을 누르세요.
- 블루투스를 통해 수신한 모든 파일을 보려면  > **받은 파일 보기**를 누르세요.

7.3 Ethernet

홈 화면에서  >  **Ethernet**을 누르세요.

이더넷 기능을 활성화 하려면 **Ethernet** 확인란을 선택하세요.

- 이더넷 장치의 설정을 구성하려면 이더넷 기능을 활성화 한 후에 **Ethernet 구성**을 누르세요.



7.4 데이터 사용량

홈 화면에서 > **데이터 사용량**을 누르세요.

- **데이터 세이버**: 일부 앱이 백그라운드에서 데이터를 보내거나 수신하지 못하도록 하려면 이 옵션을 눌러 켜세요.
 - **무제한 데이터 액세스**: 데이터 세이버가 켜져 있을 무제한 데이터를 사용할 애플리케이션을 선택하려면 누르세요.
- **셀룰러 데이터**: 셀룰러 데이터를 활성화 또는 비활성화하려면 누르세요.
- **셀룰러 데이터 사용**: 셀룰러 데이터 사용을 보고 제어하려면 누르세요.
- **결제주기**: 결제주기, 데이터 경고, 데이터 제한을 설정하고 보려면 누르세요.
- **Wi-Fi 데이터 사용량**: Wi-Fi 데이터 사용량을 보고 제어하려면 누르세요.
- **네트워크 제한**: Wi-Fi 네트워크에 연결된 상태에서 백그라운드에서 앱 사용을 제한하려면 누르세요. 이 네트워크를 사용해 대용량 다운로드를 하기 전에 애플리케이션에서 경고할 수 있습니다.
- 네트워크 설정을 구성하려면 > **셀룰러 네트워크**를 누르세요.
- 셀룰러 데이터와 Wi-Fi 액세스를 설정하려면 > **애플리케이션 네트워크 액세스**를 누르세요.

7.5 더보기

이 메뉴에서 다른 장치와의 상호작용을 위한 무선 및 네트워크 추가 설정을 변경하세요.

홈 화면에서 > **더보기**를 누르세요.



- **비행기 모드**: 비행기 모드를 시작하려면 누르세요. 비행기 모드가 활성화되면 모든 무선 및 모바일 서비스를 사용할 수 없습니다.
- **NFC**: 두 기기를 근접하여 데이터를 교환하게 해 주는 NFC 기능을 켜려면 누르세요.
- **Wi-Fi 통화**: 기기가 Wi-Fi 네트워크 또는 통신사의 네트워크를 통해 통화할 수 있는 Wi-Fi 통화 기능을 활성화하려면 누르세요.
- **Android Beam**: NFC 기능이 활성화되었을 때만 사용 가능합니다.
- **테더링 및 휴대용 핫스팟**
 - **USB 테더링**: USB를 통해 데이터 연결을 컴퓨터와 공유하려면 USB 테더링을 사용하세요.
 - **휴대용 Wi-Fi 핫스팟**: Wi-Fi 네트워크를 통해 데이터 연결을 공유하려면 휴대용 Wi-Fi 핫스팟을 사용하세요.
 - 휴대용 Wi-Fi 핫스팟 기능은 더 많은 배터리 전력을 필요로 하며 데이터 사용량을 증가시킵니다. 데이터 요금제에 따라 추가 비용이 발생할 수 있습니다.**
 - **Wi-Fi 핫스팟 설정**: Wi-Fi 핫스팟 설정을 지정하려면 누르세요.
 - **블루투스 테더링**: 블루투스를 통해 데이터 연결을 컴퓨터와 공유하려면 블루투스 테더링을 사용하세요.
- **VPN**: VPN(가상사설망) 프로필을 구성 및 편집하고 VPN에 접속하려면 을 누르세요.
 - VPN을 사용하기 전에 화면 잠금 패턴, PIN, 또는 비밀번호를 먼저 설정해야 합니다. 잠금 화면을 설정하는 방법에 대한 자세한 내용은 62 쪽의 보안을 참조하세요.**
- **셀룰러 네트워크**: 모바일 네트워크를 구성하려면 누르세요.
- **모바일 요금제**: 모바일 네트워크 설정을 변경하려면 누르세요.
- **네트워크 설정 초기화**: 네트워크 설정을 초기화하려면 누르세요.



7.6 디스플레이

디스플레이 설정을 사용하여 화면 밝기 및 배경화면을 변경하거나, 화면 회전을 사용하거나, 절전 모드 전환 시간을 설정하거나, 글꼴 크기를 변경하거나, 화면의 다른 기능을 설정할 수 있습니다.

홈 화면에서  >  **디스플레이**를 누르세요.



- **밝기 수준:** 슬라이더를 누른 후 움직여서 화면 밝기를 조절하세요.
- **밝기 자동 조절:** 이 옵션을 사용하도록 설정하면 자연광의 밝기에 따라 기기가 자동으로 최적의 밝기로 조정합니다.
- **배경화면:** 홈 화면의 배경으로 사용할 이미지를 선택합니다.
 - **라이브 배경화면:** 기기에 설치된 애니메이션 배경화면 이미지
 - **Photos:** 기기의 카메라로 촬영하거나 인터넷에서 다운로드한 사진
 - **배경화면:** 기기에 저장된 이미지
- **절전 모드:** 기기가 화면을 끄고 잠금 상태가 되기까지의 시간을 설정하려면 누르세요.
- **화면 보호기:** 기기가 잠겨있거나, 충전 중이거나, 잠금 상태에서 충전 중일 때 시계, 색상, 사진 프레임, 사진 테이블 또는 포트를 보여주게 하려면 눌러서 이 옵션을 설정하세요.
 - 원하는 동작을 선택하려면 누르세요.
 - 이 기능을 언제 사용할지 설정하려면  > **시작하기** 또는 **화면 보호기 전환 시점**을 누르세요.
- **앰비언트 디스플레이:** 알림이 도착하면 화면을 켜지는 기능을 활성화 또는 비활성화하려면 누르세요.
- **글꼴 크기:** 글꼴 크기를 변경하려면 누르세요.
- **화면 크기:** 화면 크기를 변경하려면 누르세요.
- **기기 회전 시:** 누른 다음 **화면 콘텐츠 회전** 또는 **현재 방향 유지** 중 하나의 옵션을 선택하세요.
- **화면 전송:** 미라캐스트 동글이나 크롬캐스트 동글이 감지되었을 때 기기의 화면을 TV 또는 유사한 장치에 보이게 하려면 누르세요.
 - 인접한 기기와의 무선 디스플레이 연결을 활성화하려면  을 눌러 **무선 디스플레이 활성화** 확인란을 선택하세요.



7.7 알림

이 설정을 사용하여 알림 표시 또는 시스템 애플리케이션 표시와 같은 알림 설정을 구성합니다.

홈 화면에서  >  **알림**을 누르세요.

- 알림 옵션을 보려면 을 누르세요.
 - **시스템 표시**: Android 시스템 애플리케이션을 표시하려면 누르세요.
 - **앱 환경 설정 초기화**: 비활성화된 애플리케이션, 작업에 대한 기본 애플리케이션, 권한 제한 등의 모든 애플리케이션 환경 설정을 재설정하려면 누르세요.
- 알림 설정을 구성하려면 을 누르세요.
 - **화면 잠금**: 모든 알림을 숨기려면 **알림 표시 안함**을 눌러 선택하십시오. 모든 알림을 표시하려면 **모든 알림 표시**를 눌러 선택하세요. 민감한 알림 내용을 숨기려면 **민감한 알림 내용 숨기기**를 눌러 선택하세요.

7.8 소리

소리 설정을 사용하여 전화 벨소리나 시스템 알림음 음량 등과 같은 소리 설정을 구성할 수 있습니다.

홈 화면에서  >  **소리**를 누르세요.

- **미디어 볼륨**: 슬라이더를 누른 후 움직여서 미디어의 음량을 조절하세요.
- **알람 볼륨**: 슬라이더를 누른 후 움직여서 알람의 음량을 조절하세요.
- **벨소리 볼륨**: 슬라이더를 누른 후 움직여서 벨소리의 음량을 조정하세요.
- **전화 올 때 벨소리와 함께 진동**: 전화 수신 시 진동을 울리게 하려면 이 옵션을 켜세요.
- **방해 금지**: 선택한 앱을 사용하는 동안 알림을 사용하지 않도록 설정하려면 누르세요.
 - **우선 순위 알림 허용**: 특정 기능에 대한 알림의 우선 순위를 지정하려면 이 옵션을 설정하세요.
 - **자동 규칙**: 주말, 주중 및 일정에 대한 알림을 사용하지 않도록 자동 규칙을 설정하세요. 하단의 **규칙 추가**를 눌러 규칙을 추가할 수 있습니다.
 - **시각 효과 차단**: 알림이 보이거나 나타나거나 화면을 켜는 것을 방지하려면 옵션을 설정하세요.



알람은 항상 알림 우선순위가 있습니다.

- **전화 벨소리**: 전화 수신 시 울릴 벨소리를 선택하려면 누르세요. 벨소리를 들어보려면 해당 벨소리를 누르세요. 해당 벨소리를 지정하려면 **확인**을 누르세요. 해당 벨소리를 지정하지 않으려면 다른 벨소리를 선택하거나 **취소**를 누르세요.
- **기본 알림 벨소리**: 시스템 알림 시의 알림음을 선택하려면 누르세요. 소리를 들어보려면 해당 소리를 누르세요. 해당 알림음을 지정하려면 **확인**을 누르세요. 해당 알림음을 지정하지 않으려면 다른 알림음을 선택하거나 **취소**를 누르세요.
- **기본 알람 벨소리**: 알람음을 선택하려면 누르세요. 소리를 들어보려면 해당 소리를 누르세요. 알람 소리로 설정하려면 **확인**을 누르세요. 그렇지 않은 경우 다른 소리를 선택하거나 **취소**를 누르세요.
- **응급 브로드캐스트**: 응급 알림 설정, ETWS 설정, 브라질의 응급 경고 설정을 하려면 누르세요.
 - **극심한 위협 표시**: 생명과 재산에 대한 극심한 위협에 대한 알림을 표시하려면 누르세요.
 - **심각한 위협 표시**: 생명과 재산에 대한 심각한 위협에 대한 알림을 표시하려면 누르세요.
 - **AMBER 경고 표시**: 아동 유괴 긴급 게시를 표시하려면 누르세요.
 - **알림 켜기**: 응급 경고 브로드캐스트를 표시하려면 누르세요.



- 알림 리마인더: 알림 리마인더를 켜거나 끄려면 누르세요.
- 진동: 기기가 알림을 받으면 진동하게 하려면 누르세요.
- 경고 메시지 말하기: 장치가 비상 경고 메시지를 말하도록 설정하려면 누르세요.
- ETWS 테스트 브로드캐스트 표시: 지진, 쓰나미 경보 시스템 테스트 브로드캐스트를 표시하려면 누르세요.
- 채널 50 브로드캐스트 표시: 업데이트 정보를 위해 브라질에서 사용하는 채널 50을 표시하려면 누르세요.
- 기타 소리: 벨소리 및 알림 소리를 제외한 다른 소리 옵션을 설정하려면 누르세요.
 - 다이얼 패드음: 키패드를 누를 때 기기에서 소리가 나도록 설정하려면 이 옵션을 설정하세요.
 - 화면 잠금 소리: 화면을 잠금 해제하거나 잠그면 소리를 내도록 장치를 설정하려면 이 옵션을 켜세요.
 - 충전음: 충전이 완료 시 기기에서 소리가 나도록 설정하려면 이 옵션을 켜세요.
 - 터치음: 화면을 누르면 기기에서 소리가 나도록 설정하려면 이 옵션을 켜세요.
 - 누르면 진동: 소프트 키를 누르거나 화면 상호 작용 중에 기기가 진동하도록 설정하려면 이 옵션을 켜세요.
- 화면 전송: 미라캐스트 동글이나 크롬캐스트 동글이 감지되었을 때 기기의 화면을 TV 또는 유사한 장치에 보이게 하려면 누르세요.
 - 인접한 기기와의 무선 디스플레이 연결을 활성화하려면 을 눌러 **무선 디스플레이 활성화** 확인란을 선택하세요.

7.9 애플리케이션

드롭 다운 메뉴에서 **모든 애플리케이션**, **사용중** 또는 **사용 안함**을 선택하여 기기의 모든 앱 상태를 확인할 수 있습니다.

홈 화면에서 > **애플리케이션**을 누르세요.

- Android 시스템 애플리케이션을 애플리케이션 리스트에 표시하려면 > **시스템 표시**를 누르세요. 시스템 앱을 다시 숨길 수도 있습니다.
- 애플리케이션 기본 설정을 기본 설정으로 초기화하려면 > **애플리케이션 환경 설정 초기화**를 누르세요.
- 애플리케이션 설정을 구성하려면 을 누르세요.
 - **애플리케이션 권한**: 애플리케이션 권한을 활성화하려면 누르세요.
 - **기본**: 홈, 브라우저, 전화 및 SMS에 대한 현재 애플리케이션을 확인하고 애플리케이션 및 보조 애플리케이션 설정에 대한 링크 열기를 구성 할 수 있습니다.
 - **고급**: 특별 액세스 설정을 확인하고 구성하려면 누르세요.

7.10 저장소

내부 또는 SD 카드 저장소 공간을 확인할 수 있습니다. SD 카드에 저장된 모든 데이터를 삭제하려면 **SD 카드 지우기**를 누르세요.

홈 화면에서 > **저장소**를 누르세요.

- 기기의 내부 저장소에서 정크 파일을 지우려면 > **저장소 정리**를 누르세요.



7 설정



7.11 배터리

배터리 설정을 사용하여 배터리 사용량을 모니터하세요.

홈 화면에서  >  **배터리**를 누르세요.

- **배터리 세이버**: 배터리 세이버를 활성화 또는 비활성화하려면 누르세요.
- 다음과 같은 내용을 확인할 수 있습니다.
 - 배터리 충전 상태
 - 기기의 배터리 전원 사용 시간
 - 지난 충전 시부터 기능/애플리케이션이 사용한 배터리의 퍼센트
- 배터리 최적화 기능을 활성화하려면  > **배터리 최적화**를 누르세요.
- 배터리 사용 상태를 새로고침하려면 을 누르세요.

7.12 메모리

시간별 평균 메모리 사용 상태를 확인할 수 있습니다.

홈 화면에서  >  **메모리**를 누르세요.

- 드롭다운 메뉴를 눌러 **3시간**, **6시간**, **12시간** 또는 **1일** 중 하나의 옵션을 선택하세요.

7.13 사용자

사용자 설정을 사용하여 기기의 사용자를 관리할 수 있습니다.

홈 화면에서  >  **사용자**를 누르세요.

- 다른 사용자를 추가하려면 **사용자 추가**를 누르세요.

화면 잠금 설정

- **사용자 추가**: 기기가 잠금 상태일 때 다른 사용자를 추가하려면 누르세요.
- **긴급 정보**: 전화기 잠금을 풀지 않고 볼 수 있는 긴급 정보를 추가하려면 누르세요.

7.14 Peripheral Device

Peripheral Device 설정을 사용하여 DataWedge Mode를 활성화 또는 비활성화 하고 Key Scan/PTT 형식을 선택할 수 있습니다.


홈 화면에서  >  **Peripheral Device**를 누르세요.



7.15 위치

기기의 위치를 감지하려면 이 옵션을 **사용**으로 전환하세요.

홈 화면에서  >  **위치**를 누르세요.

- **모드**: Wi-Fi 및 이동 통신망과 같은 위치를 결정하는 방법을 선택하려면 누르세요.
- **Intermediate Pos**: Intermediate Pos를 활성화하거나 비활성화하려면 확인란을 선택하여 누르세요.
- **위치 서비스**: 위치 서비스의 설정을 보고 구성하려면 누르세요.
- **최근 위치 요청**: 최근 위치 요청에 대한 설정을 보고 구성하려면 누르세요.
- Wi-Fi 및 블루투스 스캔 기능을 활성화 또는 비활성화하려면  > **스캔**을 누르세요.

7.16 보안

보안 설정을 사용하여 잠금 화면을 설정하고 기기 보안을 위한 설정을 변경할 수 있습니다.

화면에서  >  **보안**을 누르세요.

기기 보안

- **화면 잠금**
 - **없음**: 화면을 항상 잠금 해제합니다. 전원 버튼을 누르면 홈 화면이 나타납니다.
 - **스вай프**: 화면 잠금을 해제하려면 잠금 아이콘을 드래그합니다.
 - **패턴**: 화면 잠금을 해제하려면 패턴을 그립니다.
 - **PIN**: 화면 잠금을 해제하려면 PIN을 입력합니다.
 - **비밀번호**: 화면 잠금을 해제하려면 비밀번호를 입력합니다.
- **Smart Lock**
 - **신체 감지**: 손으로 잡거나 휴대 시 기기의 잠금을 해제하도록 설정하세요. 기기가 바닥에 놓였음을 감지하면 잠금 상태가 됩니다.
 - **신뢰할 수 있는 장소**: 선택한 장소에 기기가 있을 때 잠금을 해제할 신뢰할 수 있는 장소를 추가하세요.
 - **신뢰할 수 있는 기기**: 블루투스 또는 NFC로 연결할 때 기기를 잠금 해제 상태로 유지할 신뢰할 수 있는 장치를 추가하세요.
 - **신뢰할 수 있는 얼굴**: 기기가 사용자의 얼굴을 인식하면 기기를 잠금 해제할 수 있는 신뢰할 수 있는 얼굴을 추가하세요.
 - **신뢰할 수 있는 음성**: 기기가 사용자의 음성을 인식하면 기기를 잠금 해제할 수 있는 신뢰할 수 있는 음성을 추가하세요.

암호화

- **휴대전화 암호화**: 계정, 설정, 다운로드한 애플리케이션 및 데이터, 그 외의 파일을 암호화하려면 누르세요. 암호화를 위한 PIN 또는 비밀번호를 설정하세요. 기기를 켤 때마다 비밀번호를 입력해야 합니다.



- ⚠ 기기의 암호화를 해제하려면 공장 초기화를 해야만 합니다. 기기 암호화는 한 시간 이상 소요될 수 있습니다. 암호화하기 전에 배터리를 교체하고 암호화가 완료될 때까지 기기를 충전기에 연결해두세요. 그렇지 않으면 데이터 일부 또는 전부가 손실될 수 있습니다.

비밀번호

- **비밀번호 표시:** 보안을 위해 비밀번호 입력 시 입력한 비밀번호를 숨기도록 기본으로 설정되어 있습니다. 비밀번호를 입력할 때 보이도록 하려면 이 옵션을 켜세요.

기기 관리

- **기기 관리자:** 기기 관리자를 관리하려면 누르세요.
- **알 수 없는 소스:** 출처를 알 수 없는 애플리케이션을 설치하거나 다운로드할 수 있도록 하려면 이 옵션을 켜세요.

자격증명 저장소

- **저장소 유형:** 인증서를 위한 저장소 유형을 확인하세요.
- **신뢰할 수 있는 자격증명:** 신뢰할 수 있는 시스템 CA 인증서를 사용하거나 사용하지 않으려면 누르세요.
- **사용자 자격증명:** 저장된 인증서를 보거나 수정하려면 누르세요.
- **저장소에서 설치:** 기기 저장소에 있는 인증서를 설치하려면 누르세요.
- **자격증명 삭제:** 모든 인증서를 삭제하려면 누르세요.


고급

- **Trust Agents:** Trust Agents를 사용하거나 사용하지 않으려면 누르세요.
- **화면 고정:** 화면 고정 기능을 사용하거나 사용하지 않으려면 누르세요.
- **사용 액세스 권한을 보유한 앱:** 사용 정보 허용 애플리케이션을 관리하려면 누르세요.

7.17 계정

이 설정을 사용하여 기기의 계정을 관리할 수 있습니다.

홈 화면에서  >  **계정**을 누르세요.

- 다른 계정을 추가하려면 **계정 추가**를 누르세요.
- 자동으로 데이터를 동기화하려면, 을 누른 다음 **데이터 자동 동기화** 확인란을 선택하세요.



7.18 Google

이 설정을 사용하여 Google 계정 및 서비스를 관리하세요.

다음의 옵션을 설정하려면 홈 화면에서  >  Google >  을 누르세요.

- **앱 데이터 지우기:** Google 계정에 저장된 모든 타사 애플리케이션 데이터를 삭제하려면 **확인**을 누르세요.
- **사용 및 진단:** 진단 및 사용 데이터를 Google에 자동으로 보내려면 이 옵션을 켜세요.
- **오픈 소스 라이선스:** 오픈 소스 라이선스를 보려면 누르세요.
- **디버그 항목 표시:** 디버그 항목을 표시하려면 누르세요.
- **도움말 및 피드백:** Google에 대한 더 많은 애플리케이션 정보를 보려면 누르세요.

내 계정

- **로그인 및 보안:** Google에 로그인하고 보안 점검을 받으려면 누르세요.
- **개인 정보 및 개인 정보 보호:** 개인 정보를 보고 개인 정보 보호 검사를 받으려면 누르세요.
- **계정 환경 설정:** Google 결제, 언어, Google 드라이브 저장 용량 등과 같은 Google 계정 환경 설정을 하려면 누르세요.

서비스

- **광고:** 광고에 대한 환경 설정을 설정하고 광고 ID를 재설정하려면 누르세요.
 - **광고 ID 재설정:** 광고 ID를 새로운 임의의 숫자로 바꾸려면 누르세요.
 - **광고 맞춤 설정 해제:** 앱에서 광고 ID를 사용하여 프로필을 작성하거나 맞춤 광고를 표시하지 않게 하려면 이 옵션을 선택하세요.
 - **Google 광고:** Google 광고 정보를 보려면 누르세요.
- **미디어 컨트롤 전송:** Google Cast에 대한 알림 옵션을 설정하려면 누르세요. **전송 장치 미디어 컨트롤**을 켜고 전송 장치가 미디어를 재생할 때 알림을 통해 미디어 컨트롤에 액세스 합니다.
- **연결된 앱:** Google 계정에 연결된 모든 애플리케이션을 보려면 누르세요. 이 옵션에서 앱 연결을 해제 할 수도 있습니다.
- **데이터 관리:** 드라이브 사용 가능 애플리케이션 파일을 업데이트하도록 기본 설정을 지정하려면 누르세요.
- **기기 전화 번호:** 기기 전화 번호를 설정하려면 누르세요.
- **Google 피트니스:** Google 계정에 연결된 Google 피트니스 앱 및 기기를 보려면 누르세요. Google 피트니스를 사용하면 피트니스 계정을 Google 계정에 연결하여 다른 애플리케이션 및 기기와 공유 할 수 있습니다.
- **위치:** 기기의 위치를 감지하려면 이 옵션을 켜세요.
- **Nearby:** Nearby 기능을 사용하여 주변의 서비스 및 장치와 상호 작용하려면 누르세요(약 30m 또는 100ft 이내).
- **연락처 복원:** 연락처를 Google 계정에 복원하려면 누르세요. 주소록을 복원하기 전에 주소록을 Google 계정에 백업해야 합니다.
- **검색:** 계정 및 개인 정보 보호, 언어 등에 관한 정보를 검색하고 현재 버전을 보려면 누르세요.
- **보안:** 보안 코드를 보고 **내 장치 찾기** 및 **Google Play™ Protect**에 대한 옵션을 설정하려면 누르세요.
- **주변 기기 설정:** 다른 기기를 설정하려면 누르세요. 휴대 전화의 블루투스 및 Wi-Fi 데이터가 사용됩니다.
- **패스워드 Smart Lock:** 장치간에 암호를 동기화하려면 누르세요. 패스워드 Smart Lock 기능을 사용하여 다른 장치에서 저장된 비밀번호로 로그인 할 수 있습니다.



7.19 언어 및 키보드

이 설정을 사용하여 언어나 입력 방법을 변경할 수 있습니다.


홈 화면에서  >  언어 및 키보드를 누르세요.

- **언어:** 모든 메뉴 및 애플리케이션에 사용할 기본 언어를 선택하려면 누르세요.
- **맞춤법 검사기:** 맞춤법 검사 기능을 사용하도록 설정하고 설정 및 언어를 변경하려면 이 옵션을 켜세요.
- **개인 사전:** 개인 사전을 보거나 사전에 단어를 추가하려면 누르세요.

키보드 및 입력 방법

- **가상 키보드:** 현재 사용 중인 키보드를 보려면 누르세요. 다른 키보드를 선택하려면 **키보드 관리**를 누르세요.
- **물리적 키보드:** 키보드 지원 설정을 구성하려면 누르세요.

음성

- **TTS (Text-to-Speech) 출력**
 - **기본 엔진:** 음성 합성 엔진을 선택하려면 누르세요. 설정을 변경하려면  을 누르세요.
 - **말하는 속도:** 텍스트를 읽어주는 속도를 선택하려면 누르세요.
 - **음조:** 텍스트를 읽어주는 음조를 선택하려면 누르세요.
 - **말하는 속도 초기화:** 텍스트를 읽어주는 속도를 보통으로 초기화하려면 누르세요.
 - **음조 초기화:** 텍스트를 읽어주는 음조를 기본으로 초기화하려면 누르세요.
 - **예제 듣기:** 읽어주는 텍스트의 짧은 부분을 들어보려면 누르세요.
 - **기본 언어 상태:** 기본 언어 상태를 확인하세요.

마우스/트랙패드

- **포인터 속도:** 기기에 연결된 마우스 또는 트랙패드의 포인터 속도를 조절하려면 누른 다음 슬라이더를 움직이세요.



7.20 백업 및 초기화

이 설정을 사용하여 공장 초기화를 할 수 있습니다.

홈 화면에서  >  **백업 및 초기화**를 누르세요.

- **내 데이터:** 애플리케이션 데이터, Wi-Fi 비밀번호, 그리고 다른 데이터를 Google 서버에 백업하려면 이 옵션을 켜세요.
- **백업 계정:** 데이터를 백업할 계정을 선택하려면 누르세요.
- **자동 복원:** 애플리케이션을 다시 설치하고 백업 설정 및 데이터를 복구하려면 이 옵션을 켜세요.
- **공장 초기화:** 모든 데이터를 기기의 내부 저장소에서 삭제하려면 **휴대전화 초기화**를 누르세요. 기기가 꺼지고 자동으로 다시 시작됩니다.

7.21 날짜 및 시간

이 설정을 사용하여 날짜 및 시간 설정을 관리할 수 있습니다.

홈 화면에서  >  **날짜 및 시간**을 누르세요.

- **날짜/시간 자동설정:** 날짜와 시간을 네트워크 제공 시간에 맞추어 자동으로 설정하려면 이 옵션을 켜세요.
- **시간대 자동설정:** 표준 시간대를 네트워크 제공 시간에 맞추어 자동으로 설정하려면 이 옵션을 켜세요.
- **날짜 설정:** 날짜를 화면 캘린더에서 눌러서 수동으로 설정하려면 누르세요. 위아래로 스와이프하면서 캘린더를 탐색할 수 있습니다.
- **시간 설정:** 시간을 화면 시계에서 눌러서 수동으로 설정하려면 누르세요.
- **표준시간대 선택:** 표준 시간대를 수동으로 선택하려면 누르세요.
- **24시간 형식 사용:** 24시간 형식을 사용하려면 이 옵션을 켜세요. 이 옵션이 꺼져있으면 AM/PM 표기와 함께 12시간 형식을 사용합니다.
- **NTP 서버:** Network Time Protocol 서버의 주소를 설정하고 보려면 누르세요.

7.22 전원 켜/끔 예약

전원 켜/끔 예약을 설정하려면 이 설정을 사용하세요.

홈 화면에서  >  **전원 켜/끔 예약**을 누르세요.

- **전원 켜 예약:** 기기가 자동으로 켜지는 특정 시간을 예약하세요.
- **전원 끄 예약:** 기기가 자동으로 꺼지는 특정 시간을 예약하세요.

7.23 접근성

이 설정을 사용하여 기기의 접근성이 향상되도록 개인화 할 수 있습니다.

홈 화면에서  >  **접근성**을 누르세요



서비스

- **TalkBack**
 - 기기가 맹인 및 시각 장애인을 돕는 음성 피드백을 제공하도록 설정하려면 눌러서 이 옵션을 **사용**으로 전환하세요.
 - TalkBack 설정을 하려면 화면 우측 상단의 **설정**을 누르세요.
- **말하기 선택**
 - 음성 피드백을 듣기 위한 항목을 선택하려면 누르세요.
- **스위치 액세스**
 - 구성 가능한 키 조합으로 기기를 제어하려면 눌러서 이 옵션을 **사용**으로 전환하세요.
 - 스위치 액세스 설정을 하려면 화면 우측 상단의 **설정**을 누르세요.

시스템

- **캡션**: 화면 하단에 자막이 나타나도록 하려면 눌러서 이 옵션을 사용으로 전환하세요. 언어, 글꼴 크기, 자막 스타일을 선택할 수 있습니다.
- **확대 동작**: 화면을 세 번 눌러서 확대 및 축소하려면 눌러서 이 옵션을 사용으로 전환하세요. 화면 내용을 세 번 길게 누르면 일시적으로 확대할 수도 있습니다.
- **글꼴 크기**: 글꼴 크기를 설정하려면 누르세요.
- **화면 크기**: 화면 크기를 설정하려면 누르세요
- **포인터가 멈추면 클릭**: 마우스 커서가 일정 시간 동안 움직이지 않을 때 장치가 자동으로 클릭되도록 설정하려면 눌러서 이 옵션을 켜세요.
- **고대비 텍스트**: 텍스트를 읽기 쉽게 하기 위해 글꼴 색상을 흑백으로 고정하려면 눌러서 이 옵션을 켜세요.
- **전원 버튼으로 통화 종료**: 전원 버튼을 눌러서 통화를 종료하려면 눌러서 이 옵션을 켜세요.
- **자동 화면 회전**: 기기를 가로 및 세로 방향으로 움직이면 화면이 자동으로 회전하도록 하려면 눌러서 이 옵션을 켜세요.
- **비밀번호 말하기**: 비밀번호를 입력할 때 기기가 크게 읽어주도록 하려면 눌러서 이 옵션을 켜세요.
- **큰 마우스 포인터**: 마우스 포인터를 확대하려면 눌러서 이 옵션을 켜세요.
- **모노 오디오**: 오디오 재생 시 채널을 결합하려면 눌러서 이 옵션을 켜세요.
- **접근성 단축키**: 접근성 기능을 접근성 바로 가기에서 빠르게 켤 수 있게 하려면 눌러서 이 옵션을 **사용**으로 전환하세요.
- **TTS 출력**: 65 쪽의 *TTS(Text-to-Speech) 출력*을 참조하세요.
- **길게 누르기 시간**: 기기가 화면을 길게 누르는 것으로 인식하는데 필요한 시간을 선택하려면 누르세요.
- **터치 유형**: **일반**, **장갑** 또는 **펜**의 세 가지 터치유형 옵션 중 하나를 선택하려면 누르세요.

디스플레이

- **색상 전도**: 화면의 색상을 반전하려면 눌러서 이 옵션을 켜세요.
- **색보정**: 색맹을 보완하려면 눌러서 이 옵션을 전환하세요. 색맹 유형에 따라 보정 모드를 선택할 수도 있습니다.



7.24 인쇄

이 설정을 사용하여 Wi-Fi 또는 클라우드 인쇄 기능을 지원하는 애플리케이션으로 기기에서 바로 문서를 인쇄할 수 있습니다. 기본 프린터를 지정할 수 있습니다.

홈 화면에서  >  **인쇄**를 누르세요.


7.25 휴대전화 정보

이 설정을 사용하여 **시스템 업데이트, 상태, 법률정보, 모델, Android 버전, Android 보안 패치 수준, 베이스밴드 버전, 커널 버전** 그리고 **빌드 번호**와 같은 기기 정보를 볼 수 있습니다.

홈 화면에서  >  **휴대전화 정보**를 누르세요.



물리적 특징

크기(W x H x D)	EF501: 155.6 X 77.95 X 16.5 mm EF501R: 166.5 X 88.75 X 28.9 mm
무게	EF501 - 260 g (표준 배터리 포함) - 330 g (대용량 배터리 포함) EF501R - 360 g
전원	5 V  , 2 A
디스플레이	5인치 HD (1280 X 720) 고릴라 글라스 3 디스플레이 정전식 터치 스크린
배터리	EF501 - 표준 배터리: 충전식, 3.8 V, 3,200 mAh, 리튬 이온 - 대용량 배터리: 충전식, 3.8 V, 6,400 mAh, 리튬 이온 EF501R 충전식, 3.8 V, 6,400 mAh, 리튬 이온
확장 슬롯	최대 128 GB의 이동식 메모리 카드를 삽입할 수 있는 고객 액세스용 마이크로SD
SIM/SAM 슬롯	EF501: SIM 1개 EF501R: SIM 2개 / SAM 1개
오디오	노이즈 소거 지원 이중 마이크, 고품질 스피커폰, 헤드폰 잭(3.5 mm)
카메라	EF501 - 후면: LED 플래시가 포함된 13 메가픽셀 자동 초점 카메라 - 전면: 미지원 EF501R - 후면: LED 플래시가 포함된 13 메가픽셀 자동 초점 카메라 - 전면: 2 메가픽셀 초점 고정 카메라
바코드 스캐너	1D/2D 이미저
NFC (옵션)	ISO 14443 유형 A 및 B; F, FeliCa 및 ISO 15693 카드, MiFare
생체 인식	지원됨 (스마트 플러그 사용)
GPS	A-GPS, GLONASS, BEIDOU (기본) A-GPS, GLONASS, Galilo (옵션)
센서	주변광 센서, 근접 센서, 자이로스코프, 가속도계, 자기 센서



성능 특징

프로세서	2.0 GHz 옥타 코어 프로세서
OS(옵션)	Android 7.X
버전	HW: Rev0.3 SW: R1.04
시스템 메모리(옵션)	기본: 2 GB, 옵션: 4 GB
내장 저장소(옵션)	기본: 16 GB, 옵션: 32 GB
인터페이스	도킹 커넥터, USB Type C

사용자 환경 특징

내구성	TankSmith™ Technology
작동 온도	-20 °C ~ 60 °C (-4 °F ~ 140 °F)
보관 온도	-40 °C ~ 70 °C (-40 °F ~ 158 °F)
습도	95%, 무결로

통신 옵션

WWAN Radio (옵션)	LTE, HSPA+/HSPA/UMTS, EDGE/GSM
WLAN Radio (옵션)	802.11 a/b/g/n/ac (802.11n 2.4 GHz 및 5 GHz) i5150 MHz ~ 5250 MHz 대역에서 실내에서만 사용
WPAN Radio (옵션)	Bluetooth 4.2 BLE, 클래스 1



위에 나열되지 않은 사양이나 향후 업그레이드 가능한 사양에 대해서는 영업 담당자에게 문의하세요.



거치대

- 1슬롯 충전 거치대: 핸드셋 충전 슬롯 한 개, 보조 배터리 충전 슬롯 한 개, USB 포트 한 개 (C 타입)
- 4슬롯 충전 거치대: 핸드셋 충전 슬롯 네 개, 보조 배터리 충전 슬롯 네 개, USB 포트 한 개 (C 타입)
- 1슬롯 이더넷 거치대: 핸드셋 충전 슬롯 한 개, 보조 배터리 충전 슬롯 한 개, USB 포트 한 개 (C 타입), 이더넷 포트
- 4슬롯 이더넷 거치대: 핸드셋 충전 슬롯 네 개, 보조 배터리 충전 슬롯 네 개, USB 포트 한 개 (C 타입), 이더넷 포트



전원 어댑터, AC 전원 플러그 및 AC 전원 케이블을 사용하려면 충전 거치대가 필요합니다.

배터리 및 배터리 덮개

EF501

- 표준 배터리: 3,200 mAh
- 표준 배터리 덮개
- 대용량 배터리: 6,400 mAh
- 대용량 배터리 덮개

EF501R

- 배터리: 6,400 mAh
- 배터리 덮개

차량용 액세서리

- 차량용 충전기
- 차량용 고정 거치대

스캐닝 액세서리

- RFID 슬레드

휴대용 액세서리

- 스트랩



스트랩을 구입하려면 영업 담당자에게 문의하세요.



기타 액세서리

- 스타일러스 펜
- 보호 필름
- 어댑터 플러그 또는 코드
- 직접 충전용 전원 어댑터 또는 충전용 크래들
- 권총식 손잡이
- 사용 설명서
- 간단 설명서



배터리가 제대로 충전되지 않습니다.

- 기기와 충전 케이블이 연결되어 있고 충전 LED가 제대로 작동하는지 확인하세요.
- 배터리가 완전히 충전되지 않으면 배터리 수명이 다 되었거나 결함이 있을 수 있습니다. 배터리를 새것으로 교체하세요. (배터리 교체 보증 기간은 6개월입니다.)

배터리 수명이 짧아졌습니다.

네트워크 데이터 또는 많은 전력을 필요로 하는 무선 LAN이나 블루투스 같은 주변 기기를 사용하는 경우 기기가 평소보다 배터리를 더 많이 사용할 수 있습니다. 장기간 이런 일이 발생할 경우 배터리의 수명이 다 될 수 있습니다. 배터리를 새것으로 교체하세요.

기기를 물에 빠뜨렸습니다.

기기를 끄고 배터리를 꺼내세요. 기기와 배터리를 마른 장소에 놓으세요. 상당 기간 완전히 말린 다음, 기기를 다시 켜세요. 기기가 다시 켜지지 않을 경우 서비스 센터에 문의하세요.

기기가 너무 뜨거워져서 만질 수 없습니다.

신호가 불량하거나, 과도한 양의 작업을 수행하거나, 배터리를 충전하는 중에는 보통 기기가 뜨거워집니다. 일정 기간 동안 기기를 사용하지 않으면 기기가 다시 식어야 합니다. 문제가 지속되면 제조업체에 문의하세요. 배터리가 폭발하거나 화재가 발생할 수 있습니다.

수리 서비스는 어떻게 받을 수 있나요?

현지 영업 담당자에게 문의하거나 택배 서비스를 통해 블루버드 한국 본사에 기기를 보낼 수 있습니다. 패키지를 보낼 때에는 배송료를 선불로 지불해야 합니다. 수리가 완료되면 블루버드가 배송료를 부담합니다.



FCC 규정 준수 정보

이 장치는 FCC 규정 제 15 조를 준수합니다. 작동에는 다음 두 조건이 적용됩니다.

- 이 장치는 유해한 간섭을 유발하지 않습니다.
- 이 장치는 원치 않은 작동을 유발할 수 있는 간섭을 포함하여 수신된 모든 간섭을 수용해야 합니다.

이 장치는 FCC 규정 제 15 조를 준수합니다. 이 장치는 유해한 간섭을 일으키지 않는 조건에서 작동합니다.

안테나는 안테나와 사용자 사이에 20cm가 유지되도록 설치해야 하며 송신기 모듈은 다른 송신기 또는 안테나와 함께 배치하지 않아야 합니다.

최종 사용자는 이 송신기 장치를 수정할 수 없습니다. 무단 개조로 인해 본 장치를 작동 할 수 있는 사용자의 권한이 무효화 될 수 있습니다.

제 15.105 조 (B)

이 장비는 테스트를 거쳐 FCC 규정 제 15 조에 따라 클래스 B 디지털 장치에 대한 제한 사항을 준수하는 것으로 판명되었습니다. 이 제한 규정은 주거 지역 설치 시 유해한 간섭에 대해 합당한 보호를 제공하도록 고안되었습니다. 이 장비는 무선 주파수 에너지를 생성, 사용 및 방출 할 수 있으며 지침에 따라 설치 및 사용하지 않으면 무선 통신에 유해한 간섭을 유발할 수 있습니다. 특정 설치에서 간섭이 발생하지 않는다고 보장하지 않습니다. 이 장비가 라디오나 텔레비전 수신에 유해한 간섭을 유발하는 경우(장비를 껐다가 다시 켜서 확인할 수 있음) 사용자는 다음 방법 중 하나 이상을 사용하여 간섭을 해결하려고 시도하는 것이 좋습니다.

- 수신 안테나의 방향이나 위치를 변경하세요.
- 장비와 수신기 사이의 간격을 넓히세요.
- 수신기가 연결된 것과 다른 회로의 콘센트에 장비를 연결하세요.
- 대리점이나 숙련된 라디오/TV 기술자에게 도움을 요청하세요.

제조업체가 명시적으로 승인하지 않은 수정으로 인해 FCC 규정에 따라 장비를 작동 할 수 있는 사용자의 권한이 무효화 될 수 있습니다.

FCC 15.407 (g) 규정

U-NII 기기 제조업체는 사용자 설명서에 명시된 정상 작동 조건 하에서 작동 대역 내에서 방출이 유지되도록 주파수 안정성을 보장해야 합니다.

이것은 실내 전용 장치이므로(이 대역에 필요함) 광범위한 온도에서 극한의 주파수 안정성에 대해 걱정할 필요는 없지만, (회로도에 따르면) 주파수 생성 부분이 자체 명시된 안정성을 가지고 있음을 보여줄 수 있습니다. 장치는 허가된 대역 외부에서 방출 또는 스펙트럼의 일부를 생성하지 못하게 됩니다(점유된 BW 도면을 보고 대역 가장자리까지 얼마나 많은 여유가 있는지 확인할 수 있음).

장래에 다른 장치가 더 높은 주파수의 UNII 대역을 사용하고 장치를 실외에서 사용할 수 있게 하는 경우 훨씬 넓은 온도 범위에서 안정성에 대한 세부 정보를 제공해야 할 수도 있습니다(설명서에 명시된 사용 조건에 따라 다름).

이 요구 사항에 대한 대부분의 준수 사항은 장치의 주파수 생성 부분의 사양에 기인하며 반드시 추가 테스트를 거쳐야 하는 것은 아닙니다.



IEC 60417-6044



장시간 높은 볼륨으로 소리를 듣지 마십시오. 청력에 손상을 줄 수 있습니다. 또한 장치와 호환되는 수신기, 헤드폰, 이어폰만 사용하십시오.

CE



이로써 Bluebird Inc.는 무선 장비 유형 EF501이 지침 2014/53/EU를 준수함을 선언합니다.

이 장치는 무선 스펙트럼 사용에 대한 해당 요구 사항을 침해하지 않고 적어도 하나의 회원국에서 사용할 수 있습니다.

CE RF 노출 요구 사항을 준수하기 위해 핸드셋은 특정 측면이나 가장자리를 참조하지 않고 신체에서 0.50cm (0.20 인치) 간격을 유지해야 합니다.

금속제 구성 요소가 들어있는 벨트 클립, 홀스터 및 이와 유사한 부속품은 사용할 수 없습니다.

사용자의 신체와 핸드셋 사이의 간격을 0.5cm (0.20 인치)로 유지할 수 없고 일반적인 신체 착용 작업을 테스트하지 않은 신체 착용 액세스러는 CE RF 노출 제한을 준수하지 않을 수 있으므로 피해야 합니다.



이 장치는 패키지에서 정보를 제공하므로 RED 제 10.10 조의 요구 사항을 준수합니다.

규제 조항

- **제 10 조 (2):** 제조업자는 전파 스펙트럼 사용에 관한 적용 가능한 요건을 침해하지 않고 적어도 하나의 회원국에서 사용할 수 있도록 무선 장치를 구성해야 합니다.
- **제 10 조 (10):** 서비스를 제공하거나 사용 허가 요건에 대한 제한이 있는 경우, 패키지에 수록된 정보에서 그러한 서비스 제공 제한이나 사용 허가에 대한 요구 사항이 존재하는 회원국 또는 회원국의 지리적 영역을 식별 할 수 있어야 합니다. 이러한 정보는 무선 장비와 함께 제공되는 지침에 따라 작성해야 합니다. 위원회는 그러한 정보를 제출하는 방법을 명시하는 시행령을 채택 할 수 있습니다. 그러한 시행령은 제 45 조 (2)에 언급된 자문 절차에 따라 채택되어야 합니다.

유럽 연합(EU) 전기 및 전자 장비 폐기물 (WEEE) 지침



유럽 연합 (EU)의 WEEE 지침에 따르면 이 기호는 EU 국가로 판매되는 제품이 가정용 쓰레기와 별도로 전기 장치 및/또는 배터리를 폐기해야 함을 의미합니다. 별도로 장치를 폐기하면 자원과 에너지를 절약하고 인체 건강과 환경 보호에 기여할 수 있습니다.

EU 국가의 고객 또는 최종 사용자는 해당 국가의 폐기물 수집 시스템에 대한 정보는 현지 장비 공급 업체 담당자 또는 서비스 센터에 문의하십시오.



보증 인증서

(주)블루버드의 제품을 구입해주셔서 감사합니다.

- 배터리와 같은 액세서리의 경우 고객 서비스 센터에서 관리하는 판매 목록과 일치하는 품목만 고객 서비스를 받을 수 있습니다.
- 고객 서비스 센터의 판매 목록과 일치하지 않는 배터리를 고객 부주의로 수리하거나 교체하는 경우 비용 전액이 청구됩니다.

제품명	
모델명	EF501/EF501R
구입 일자	
제조 번호	
구입 장소	
보증 기간	구입일로부터 1년

보증 정보

- (주)블루버드(이하 '블루버드')는 블루버드의 보증 프로그램을 준수하여, 제품에 대한 보증 서비스를 제공합니다.
- 보증 기간 동안 보증 범위 내에서 제품 결함에 대한 통지를 받으면 블루버드는 결함이 있는 제품을 보증 정책에 따라 수리 또는 교체합니다.
- 보증 기간 내에 결함이 있는 제품을 수리 또는 교체할 수 없는 경우, 블루버드는 결함 통지를 받은 날로부터 지정된 기간 내에 구매 가격을 환불해야 합니다.
- 블루버드는 결함이 있는 제품을 고객으로부터 받을 때까지 수리, 교체 또는 환불에 대한 책임을 지지 않습니다. 교체 제품은 성능 면에서 신제품과 동등해야 합니다.
- 블루버드 제품에는 성능 면에서 신제품과 동등한 재활용 제품, 구성요소, 또는 자재가 포함될 수 있습니다.
- 이 보증은 프로그래밍 명령이 실행되지 않는 경우에만 소프트웨어에 적용됩니다. 제품 사용 중 중단 또는 오류가 발생할 수 있으며, 블루버드는 무결성에 대한 보장은 하지 않습니다.

제조사

Bluebird Inc.

본사: 서울특별시 강남구 언주로30길 39 도곡SEI타워 13~14층, 06292

공장: 경기도 성남시 중원구 둔촌대로 531 쌍용IT트윈타워B동 7~8층, 13216

- 상호: Bluebird Inc.
- 상표:



BLUEBIRD



고객 지원



AS를 요청하기 전에 기기의 데이터를 백업하세요. 당사에서는 고객 서비스 센터에 접수된 제품의 데이터를 백업하지 않습니다. 따라서 당사는 데이터의 분실 또는 삭제에 대해 책임을 지지 않습니다.

고객 서비스 센터

서울시 구로구 디지털로26길 123,
지플러스 코오롱디지털타워 1103호
(우08390)

- 팩스: +82-2-6499-2242
- 이메일: rma@bluebirdcorp.com
- 영업 시간: 9:30 a.m. - 6:30 p.m. (그리니치 표준시: +9시간)



고객 서비스 센터는 토요일, 일요일, 공휴일에 휴무입니다.

AS 서비스 등록

- 당사는 원칙적으로 우편, 택배, 직접 내방을 통해서만 AS 서비스 제품을 받습니다.
- 블루버드 또는 공인 블루버드 대리점 이외에서 제품을 구매한 경우, AS를 요청하기 전에 제품을 등록해야 합니다.
- AS 서비스를 위해 구매 증명서 또는 제품 영수증을 동봉해 주세요.
- 신속한 서비스를 위해 이름, 전화 번호, 주소 및 증상을 동봉해 주세요.
- 공인 블루버드 딜러 또는 본사 고객 서비스 센터를 통해 AS 서비스를 요청할 수 있습니다.
- 제품의 라벨을 의도적으로 손상시키지 마세요.
- 라벨이 손상된 경우 고객에게 불이익이 발생할 수 있습니다.
- 서비스를 받기 위해 블루버드에 제품을 반환할 경우 보호 상자에 제품을 넣어 주세요.
- 배송 중에 발생하는 손상은 보증의 대상이 아닙니다. 제품과 함께 제공된 상자 및 보호 덮개를 사용할 것을 권장합니다.
- 제품을 안전한 방법으로 배송하세요. 블루버드는 배송 중 제품 분실에 대해 책임을 지지 않습니다.



유료 서비스

- 다음과 같은 경우에는 AS 서비스 요청 시 비용이 청구됩니다.
 - 고객의 부적절한 기기 사용으로 인한 서비스 요청
 - PIN 번호 분실
 - 프로그램에 영향을 줄 수 있는 프로그램의 사용(오버클럭, 시스템 입력의 강제 변경, 개인적인 개발)
- 고객에 인한 결함
 - 부적절하거나 부주의한 제품 사용으로 인한 결함(낙하, 침수, 충격, 손상, 비정상적 조작 등)
 - 비공인 기술자의 수리로 인한 결함
 - 고객의 의도 또는 부주의로 인한 결함
 - 부정 부품 또는 구성 요소의 사용으로 인한 결함
- 기타 경우
 - 자연 재해로 인한 결함(화재, 바람, 홍수 등으로 인한 손상)
 - 액세서리는 보증 대상이 아닙니다. (배터리, 충전기, 케이블, 어댑터 등의 액세서리는 6개월의 보증이 제공됩니다.)
- 유료 서비스 후 수리 규정
수리한 부품에 동일한 결함이 1개월(30일) 이내에 발생하는 경우, 해당 부품을 무상으로 수리해 드립니다.



다음과 같은 경우에는 환불되지 않습니다.

- 봉인된 제품의 봉인을 제거한 경우(해당하는 경우)
- 고객의 부주의한 사용 또는 자연재해(홍수, 강우, 화재 등)로 인해 제품이 손상된 경우
- 제품 또는 기타 구성 요소의 분실(설명서, 연결 케이블 등)
- DOA(도착 시 이미 파손) 정책.
제품이 DOA(도착 시 이미 파손)인 경우 또는 구매 후 30일 이내(DOA 기간)에 고장이 발생한 경우, 제품을 교환하거나 AS를 받을 수 있습니다.



블루버드 고객 서비스

영업 시간

월요일 - 금요일 오전 9:30 - 오후 6:30

(GMT +9시간)

토요일, 일요일, 공휴일은

센터 휴무입니다.

고객 서비스 센터

서울시 구로구 디지털로 26길 123,

지플러스코오롱디지털타워 1103호

(우08390)

블루버드는 고객에게 최상의 만족을 드리기 위해 지속적으로 노력하고 있습니다.